







WORLDWIDE

El grupo Pramac desarrolla su actividad a través de una red de distribución propia compuesta por 15 filiales repartidas por todo el mundo.

ÁREAS DE NEGOCIO

ENERGÍA
EQUIPOS DE ELEVACIÓN Y MANUTENCIÓN
SERVICE & PARTS
PRAMAC RACING TEAM

La historia de PRAMAC empieza en 1966, cuando la familia Campinoti decide fundar L'Europea, una empresa de equipos de construcción centrada principalmente en el mercado Italiano. Desde el inicio, PRAMAC ha ido expandiendo su actividad en el sector energético y en el sector de equipos de manutención, creciendo continuamente a nivel global con una gama de productos amplia y flexible para satisfacer las necesidades de los clientes en todo el mundo.







Desde 1966 la compañía ha estado desarrollando, fabricando y vendiendo, directamente desde su central en Italia, una completa gama de productos para la manutención de interior y aplicaciones logísticas que satisfacen todas las necesidades del cliente.

El equipo de profesionales altamente cualificados, los procesos de producción totalmente integrados (partiendo de láminas de metal hasta llegar al producto terminado) y el desarrollo continuo de nuestras tranpaletas y apiladores, aseguran que toda la gama de maquinaria de Lifter destaque por su alta calidad y rendimiento.

El extremo cuidado en la producción y la dedicación a la innovación, son la garantía de que toda la gama de productos LIFTER, tanto para las aplicaciones más ligeras, como para las más intensivas, cumple con las regulaciones de seguridad aplicables.

A través de una amplia red de filiales internacionales proporcionamos a los clientes el máximo nivel de asistencia durante el proceso de suministro, desde el asesoramiento en la venta, hasta el apoyo post-venta.

Calidad, innovación y fiabilidad son los principios que guían al equipo de Lifter hacia su objetivo final, ¡la satisfacción del cliente!

El objeto de satisfacer las necesidades del cliente final sólo puede conseguirse si la calidad de los productos ofertados es extremadamente elevada. PRAMAC ha adoptado esta filosofía en la fabricación de sus equipos. La continua mejora de los procesos utilizados por la compañía, desarrollados con la base de un absoluto respeto por el medio ambiente y la formación especializada de nuestros empleados, forma parte del programa de Calidad Total implantado. Existe una completa cultura de calidad en toda la empresa, que empieza por el respeto del medio ambiente y el cumplimiento de la legislación vigente en esta materia. La evidencia de este compromiso se demuestra con la consecución de certificaciones tanto de ámbito europeo como internacional.





SERVICE & PARTS

El servicio de Asistencia Técnica acompaña a los clientes a lo largo de todas las etapas de la relación profesional, ofreciendo una amplia gama de repuestos y componentes, así como un equipo de post venta altamente cualificado, capaz de responder y atender a todas las solicitudes a nivel mundial.

Aprovechando nuestra red internacional de servicios autorizados, nos aseguramos de proporcionar una asistencia rápida, profesional y de calidad.

Puede localizar los diferentes puntos de asistencia a su servicio en **www.pramacparts.com**.

Tras su registro en nuestra web, usted tendrá acceso a los diagramas de despiece de nuestros productos, así como a la compra on-line de piezas y repuestos. Además también encontrará documentación técnica e información útil que le facilitará soluciones rápidas y eficaces, como por ejemplo:

- Diagramas de despiece de productos.
- Manuales de usuario.
- Programas de mantenimiento.
- Actividades de formación técnica.
- Localizador de puntos de servicio disponibles.
- Soporte técnico y servicio de venta de repuestos en línea.
- Catálogos y listas de precios de S&P.

EXPERIENCIA Y TECNOLOGÍA
PARA DESARROLLAR
SOLUCIONES A MEDIDA

NUESTRAS **SOLUCIONES** A SUS **NECESIDADES**



El principal objetivo de Lifter es obtener la satisfacción total del cliente y sólo es posible si la compañía es capaz de ofrecer la mejor solución a cada una de sus necesidades.

Por ese motivo hemos creado una línea de Soluciones Especiales ofreciendo al cliente nuestra amplia experiencia profesional, centrada en analizar todas las necesidades del mercado.

De hecho, esta línea combina los más altos niveles de calidad de nuestra producción estándar con la flexibilidad y versatilidad de nuestros productos personalizados.

Además, gracias a la integración del know-how, alta tecnología y experiencia, nuestra compañía es capaz de desarrollar y distribuir soluciones eficientes y únicas en el mercado.



Aquí encontrará la lista de las modificaciones personalizadas que ofrecemos.

En caso de que usted necesite alguna otra modificación, por favor, contacte con nuestra red de ventas.

TRANSPALETAS MANUALES

(GS/B - Mr Hydro/X/I excluidas)

- Anchura de horquilla:
desde 350mm hasta 800mm
- Longitud horquilla:
desde 500mm hasta 2.000mm
- Galvanización
- Transporte de bobinas
- Certificación ATEX

TRANSPALETAS PESADORAS

(GS/P inox excluida)

- Anchura horquilla:
desde 450mm hasta 800mm
- Longitud horquilla:
desde 500mm hasta 2.000mm
- Certificación ATEX

HX 10M - TRANSPALETAS ELEVADORAS

- Longitud horquillas:
desde 700mm hasta 2.000mm
- Anchura horquillas:
desde 470mm hasta 680mm
- Galvanización
- Freno manual
- Certificación ATEX

HX 10E - TRANSPALETAS ELEVADORAS

- Longitud horquilla:
desde 700mm hasta 2.000mm
- Anchura horquilla:
desde 470mm hasta 680mm
- Galvanización
- Sistema autonivelante *
- Cargador de batería incorporado *
- Versión Plus con indicador de descarga
- Certificación ATEX

CX 14 - TRANSPALETAS ELÉCTRICAS

- Anchura horquilla:
desde 350mm hasta 685mm
- Longitud horquilla:
desde 500mm hasta 2.000mm
- Galvanización
- Apoyo de carga

QX - TRANSPALETAS ELÉCTRICAS

- Anchura horquillas:
desde 420mm hasta 680mm
- Longitud de horquillas:
desde 500mm hasta 2.000mm
- Sistema de pesaje
- Kit para cámaras frigoríficas (max. -20°C)
- Galvanización
- Apoyo de carga
- Certificación ATEX

TX - APILADORES

- Ancho de horquillas y patas:
desde 500mm hasta 800mm
- Longitud horquillas:
desde 800mm hasta 1.150mm
- Reducción altura máxima de elevación
- Certificación ATEX
- Reducción de espesor de horquillas
- Horquillas FEM
- Versión Plus

RX - APILADORES

- Ancho de horquillas y patas:
desde 500mm hasta 800mm
- Longitud horquillas:
desde 500mm hasta 1.150mm
- Reducción altura máxima de elevación
- Certificación ATEX
- Horquillas FEM

GX - APILADORES

- Ancho de horquillas y patas:
desde 500mm hasta 800mm
- Longitud horquillas:
desde 500mm hasta 1.150mm
- Reducción altura máxima de elevación
- Certificación ATEX
- Reducción de espesor de horquillas
- Horquillas FEM

TX STRADDLE - APILADORES

- Espacio útil para palet (B2) hasta 1.500mm
- Longitud horquilla:
desde 500mm hasta 1.500mm
- Reducción altura máxima de elevación
- TX12 versión Straddle
- Certificación ATEX

LX - APILADORES

- Ancho de horquillas y patas:
desde 500mm hasta 800mm
- Longitud horquilla:
desde 800mm hasta 1.500mm
- Reducción altura máxima de elevación
- Kit para cámaras frigoríficas (max. -20°C)
- Versión Straddle
- Certificación ATEX
- Reducción de espesor de horquillas
- Horquillas FEM

* Modelos con dimensión (b5) de 680mm

GAMA DE PRODUCTOS

Transpaleta Manual en Tecno-Polímero



**I-TON
I-NOX**

Capacidad (t): 0.7 - 1.0

pag. 14

Equipos Manuales

Transpaletas Manuales



**GS
BASIC**

Capacidad (t): 2.2

pag. 18

**GS
PRO**

Capacidad (t): 2.5 - 3.0

pag. 18

**GS
SPECIAL**

Capacidad (t): 2.0 - 3.0

pag. 18

**GS
PREMIUM**

Capacidad (t): 2.5

pag. 18

**GS
SILENCE**

Capacidad (t): 2.0

pag. 18



**GS
MISTER
HYDRO**

Capacidad (t): 2.5

pag. 20

Transpaletas Pesadoras

**GS/P25
PX20**

Capacidad (t): 2.0 - 2.5

pag. 22



Transpaletas Elevadoras



HX10M

Capacidad (t): 1.0

pag. 24

HX10E

Capacidad (t): 1.0

pag. 24

Transpaletas Eléctricas



CX12

Capacidad (t): 1.2

pag. 28

CX14

Capacidad (t): 1.4

pag. 28



**QX18
QX20**

Capacidad (t): 1.8 - 2.0

pag. 30

QX20DL

Capacidad (t): 2.0

pag. 30

Transpaletas Eléctricas



QX20P
Capacidad (t): 2.0

pag. 32



QX22
Capacidad (t): 2.2

pag. 32

Apiladores

Apiladores Manuales



MX
Elevación máxima (m): 1.6
Capacidad (t): 0.5 - 1.0

pag. 36

Apiladores Semi-eléctricos



**TX
TX STRADDLE**
Elevación máxima (m): 3.5
Capacidad (t): 1.0 - 1.2

pag. 38

Apiladores Eléctricos



RX
Elevación máxima (m): 1.6
Capacidad (t): 1.0

pag. 38



GX BASIC
Elevación máxima (m): 3.5
Capacidad (t): 1.2

pag. 42



GX EVO
Elevación máxima (m): 3.5
Capacidad (t): 1.2

pag. 42

GX EVO 12/29 FREE LIFT

Elevación máxima (m): 2.9
Capacidad (t): 1.2

pag. 42



LX 12-16 DUPLEX LX 14 TRIPLEX

Elevación máxima (m): 5.0
Capacidad (t): 1.2 - 1.6

pag. 44

Capacidad Residual

pag. 46





TRANSPALETA MANUAL EN TECNO-POLÍMERO

Somos el único fabricante de equipos de elevación y manutención del mundo, que comercializa una innovadora transpaleta manual fabricada en material no-metálico.

I-ton representa una revolución, haciendo más fácil la manutención de materiales, respetando el medio ambiente y mejorando las condiciones de trabajo de las personas.

El uso de una mezcla de tecno-polímero reforzado con fibra de vidrio, mejora sus características en términos de ligereza, maniobrabilidad, nivel de ruido, impacto medioambiental y limpieza.

I-TON

I-NOX



I-ton: es la única transpaleta del mundo hecha de material no metálico. Esta nueva mezcla de tecno-polímero, basada en modernas tecnologías, ofrece un alto nivel de rigidez, así como otras ventajas importantes:

- Es ligera
- No se deforma permanentemente
- Puede ser utilizada en un amplio rango de temperaturas
- Conserva sus características superficiales incluso si está expuesta a agentes externos de corrosión

I-NOX



A prueba de corrosión, higiénico, limpio



ENTRADA SEGURA DE LOS RODILLOS

La estructura de la punta de las horquillas permite una entrada segura en el palet, reduciendo su impacto contra los rodillos y otros elementos.



ELEVACIÓN RÁPIDA

La elevación máxima de las horquillas puede ser alcanzada con un limitado número de bombeos, reduciendo el esfuerzo del operario y tiempo de elevación.



MANEJO SIN ESFUERZO

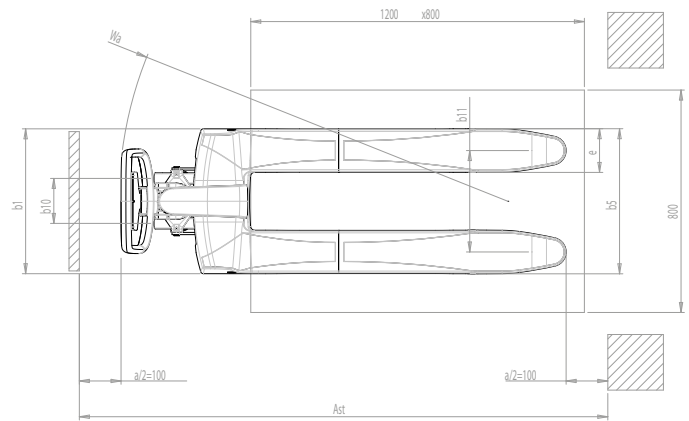
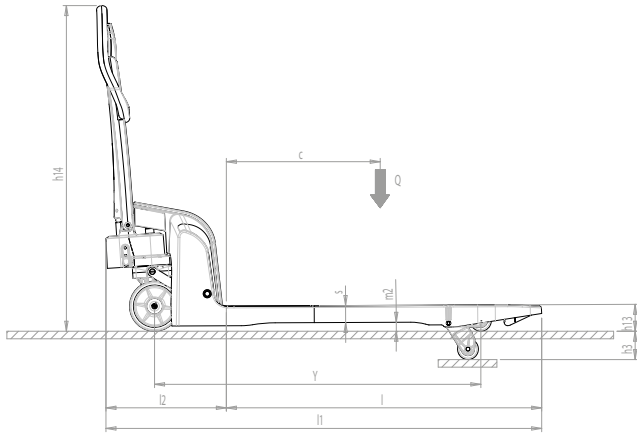
El novedoso diseño del timón facilita las operaciones que se efectúen con una sola mano, asegurando un buen agarre del timón.



TIMÓN ERGONÓMICO

Ergonómica palanca de 3 posiciones accionable con el toque de un dedo:

- 1 elevación
- 2 neutro
- 3 descenso



VENTAJAS I-TON

• Ergonómica para las personas

I-ton es ligera, silenciosa y tiene gran maniobrabilidad, haciendo más fácil la vida laboral del operario, incluso para usuarios no profesionales.

• Ergonómica para la manipulación de mercancías

I-ton garantiza la calidad y eficiencia, asegurando la ausencia de corrosión, óxido y contaminación.

• Ergonómica para el trabajo

Es la transpaleta manual adecuada para la más amplia gama de aplicaciones, fácil de usar para todos los operadores, garantizando una valiosa mejora de la productividad.

• Ergonómica para el medio ambiente

El material utilizado en la I-ton y su proceso productivo garantizan menos emisiones de CO₂ durante su ciclo de vida, al final de la cual puede ser fácilmente desmontada y reciclada.

I-NOX

Componentes de acero inoxidable o galvanizados que sustituyen a los de acero de la versión estándar, los lubricantes son aptos para entrar en contacto con alimentos y los aceites son para bajas temperaturas, haciendo de la I-nox la solución ideal para trabajar en entornos limpios, donde la higiene y la resistencia a la corrosión extrema son de suma importancia, tales como:

- Almacenes frigoríficos
- Condiciones de humedad
- En presencia de ácidos o soluciones salinas
- Ambientes estériles

I-nox tiene características ideales para trabajar en ambientes como:

- Puertos
- Industria química
- Industria alimentaria, también en elaboración de carnes y pescados
- Mercados de productos hortofrutícolas
- Industria farmacéutica
- Sector sanitario

DESCRIPCIÓN					
1.2	MODELO		I-ton S2-S4	I-nox S2-S4	
1.3	GRUPO TRACCIÓN		MANUAL	MANUAL	
1.4	CONDUCCIÓN		ACOMPAÑANTE	ACOMPAÑANTE	
1.5	CAPACIDAD CARGA	Q	kg	1000	700
1.6	CENTRO GRAVEDAD	c	mm	600	600
1.8	DISTANCIA DE LA CARGA	x	mm	925	925
1.9	DISTANCIA ENTRE EJES	y	mm	1182	1182
PESOS					
2.1	PESO		kg	37-38	37-38
2.2	CARGA SOBRE EJES CON CARGA, DELANTE/DETRÁS		kg	300/737-738	218/519-520
2.3	CARGA SOBRE EJES SIN CARGA, DELANTE/DETRÁS		kg	25/12-13	25/12-13
RUEDAS/CHASIS					
3.1	RUEDAS			N-P/P	N-P/P
3.2	DIMENSIONES RUEDAS DELANTERAS (Ø x ancho)			180x40	180x40
3.3	DIMENSIONES RUEDAS TRASERAS (Ø x ancho)			75x80-60x60	75x80-60x60
3.4	DIMENSIONES RUEDAS ADICIONALES (Ø x ancho)			-	-
3.5	NÚMERO DE RUEDAS (x=motriz) DELANTE/DETRÁS			2/2-2/4	2/2-2/4
3.6	VÍA DELANTERA	b10	mm	160	160
3.7	VÍA TRASERA	b11	mm	365	365
DIMENSIONES					
4.4	ELEVACIÓN	h3	mm	115	115
4.9	ALTURA DEL TIMÓN MIN/MAX	h14	mm	615/1175	615/1175
4.15	ALTURA HORQUILLAS BAJADAS	h13	mm	85	85
4.19	LONGITUD TOTAL	l1	mm	1575	1575
4.20	LONGITUD DE TIMÓN A HORQUILLAS	l2	mm	425	425
4.21	ANCHO TOTAL	b1	mm	520	520
4.22	DIMENSIONES HORQUILLAS	s/e/l	mm	60/155/1150	60/155/1150
4.25	ANCHO HORQUILLAS	b5	mm	520	520
4.32	ALTURA LIBRE INFERIOR, CON CARGA, AL CENTRO ENTRE EJES	m2	mm	25	25
4.33	PASILLO DE TRABAJO PARA PALET 1000X1200 TRANSV.	Ast	mm	1644	1644
4.34	PASILLO DE TRABAJO PARA PALET 800X1200 LONGIT.	Ast	mm	1844	1844
4.35	RADIO DE GIRO	Wa	mm	1369	1369
PRESTACIONES					
5.2	VELOCIDAD DE ELEVACIÓN CON/SIN CARGA	BOMBEO		9/9	9/9
5.3	VELOCIDAD DE DESCENSO CON/SIN CARGA		m/s	0,05/0,02	0,05/0,02

G = Goma, N = Nylon, P = Poliuretano, A = Acero, NE = Nylon extra





TRANSPALETAS MANUALES

La gama de transpaletas manuales, producida en Italia, ofrece una serie completa de herramientas ideales para la manipulación de palets de cualquier tamaño. La gama se compone de productos seguros y fiables de alta calidad con una garantía de tres años. Los productos Lifter by Pramac están disponibles en una amplia gama de modelos con posibles personalizaciones basadas en las necesidades de los usuarios finales, ofreciendo soluciones a medida proyectadas por nuestro departamento de I+D.

GS

GS BASIC GS PRO, GS SPECIAL GS PREMIUM, GS SILENCE

GS BASIC

La transpaleta GS Basic es el modelo de acceso a la gama de transpaletas manuales de Lifter, con las cuales comparte seguridad y solidez. Disponible con una longitud en sus horquillas entre 800 y 1.150mm.

GS PRO, SPECIAL *

La GS Pro está equipada de serie con rodillo de entrada y salida y un timón más ergonómico. Las diferentes versiones permiten una manipulación de palets de cualquier tamaño gracias a su variedad de horquillas. El modelo 3.000Kg ofrece una capacidad de carga de 3.000 Kilogramos gracias a su estructura reforzada .

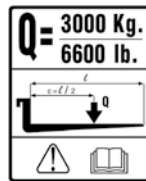
GS PREMIUM *

La GS Premium ofrece soluciones tecnológicas a la vanguardia, tales como ruedas timoneras balancín, control de velocidad de descenso de la carga, recubrimiento del timón, además de una unidad hidráulica certificada para 50.000 Ciclos.

GS SILENCE *

La transpaleta manual GS Silence ha sido diseñada para reducir drásticamente la emisión de ruido incluso en las peores condiciones de trabajo, como superficies rugosas y azulejos. El resultado es una máquina ideal para uso en zonas residenciales, reparto y entrega de mercancías, así como en tiendas y supermercados.

Serie GS es una solución práctica adecuada a todas las necesidades de manipulación manual. Indicada para el transporte de cargas frágiles y delicadas, así como cargas de vidrio y cerámica, la versión Premium incluye un seguro y sensible sistema de control del descenso de las horquillas. La serie Special, con horquillas que incluyen una amplia gama de dimensiones, garantiza soluciones para manejar cualquier tipo de palets; finalmente, la versión Pro, disponible también con una capacidad de carga de 3.000Kg, completa la gama de Lifter by Pramac de transpaletas completamente Made in Italy.



* Descenso de Carga con Control de Velocidad



Accesorios disponibles: rodillos tándem, rodillos de poliuretano (como el rodillo estándar de la Premium), ruedas timoneras de goma, freno manual.



VÁLVULA DE SEGURIDAD

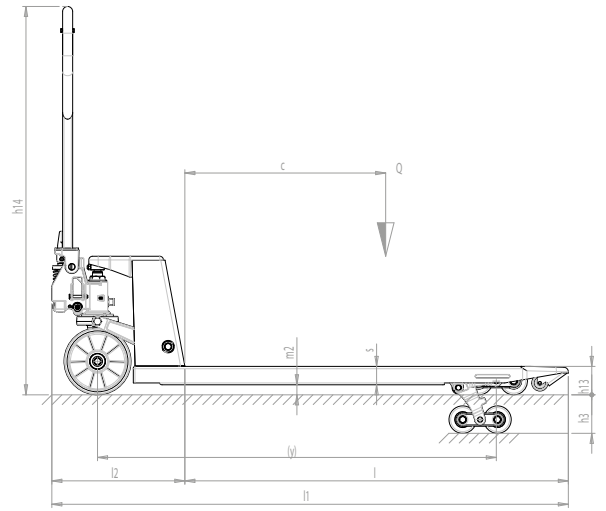
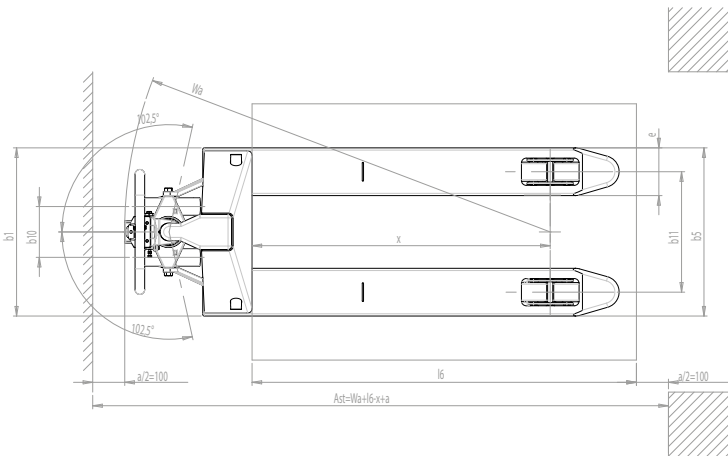
Cuando se supera la máxima capacidad de carga, la presión del aceite sobrepasa su límite máximo y la válvula bloquea automáticamente las horquillas. De este modo evitamos posibles roturas estructurales.



PINTURA

El chasis, después de una apropiada operación de acondicionamiento, es pintado con pintura epoxy a una temperatura de 250°C para garantizar la máxima durabilidad y resistencia a los agentes atmosféricos.

Transpaletas Manuales



DESCRIPCIÓN			GS BASIC 22 S2-S4	GS PRO 25 S2-S4	GS PREMIUM 25 S2-S4	GS/AV PRO 25 S2-S4	GS PRO 30 S4	GS/L PRO 25 S2-S4	GS/M PRO 25 S2-S4	GS B 20 S4	
1.2	MODELO										
1.3	GRUPO TRACCIÓN		MANUAL	MANUAL	MANUAL	MANUAL	MANUAL	MANUAL	MANUAL	MANUAL	
1.4	CONDUCCIÓN		ACOMPAÑANTE	ACOMPAÑANTE	ACOMPAÑANTE	ACOMPAÑANTE	ACOMPAÑANTE	ACOMPAÑANTE	ACOMPAÑANTE	ACOMPAÑANTE	
1.5	CAPACIDAD CARGA	Q	kg	2200	2500	2500	2500	3000	2500	2500	2000
1.6	CENTRO GRAVEDAD	c	mm	600	600	600	600	600	400	600	600
1.8	DISTANCIA DE LA CARGA	x	mm	932	932	932	932	932	582	945	945
1.9	DISTANCIA ENTRE EJES	y	mm	1192	1192	1192	1192	1192	842	1192	1192
PESOS											
2.1	PESO		kg	61-63	61-63	63-65	61-63	79	66-68	52-54	71
2.2	CARGA SOBRE EJES CON CARGA, DELANTE/DETRÁS		kg	655/1606-1608	767/1794-1796	739/1824-1826	738/1823-1825	889/2190	771/1795-1797	691/1861-1863	693/1378
2.3	CARGA SOBRE EJES SIN CARGA, DELANTE/DETRÁS		kg	42/19-21	42/19-21	43/20-22	42/19-21	53/26	46/20-22	35/17-19	48/23
RUEDAS/CHASIS											
3.1	RUEDAS			P/N	P/N	P/P	P/N	P/N	P/N	P/N	P/A
3.2	DIMENSIONES RUEDAS DELANTERAS (Ø x ancho)			200x45	200x55	200x55	200x55	200x55	200x55	200x55	200x55
3.3	DIMENSIONES RUEDAS TRASERAS (Ø x ancho)			82x82-60	82x82-60	82x82-60	82x82-60	82x60	82x82-60	82x82-60	50x58
3.4	RUEDAS ADICIONALES (Ø x ancho)			-	-	-	-	-	-	-	-
3.5	NÚMERO DE RUEDAS (x=motriz) DELANTE/DETRÁS			2/2-2/4	2/2-2/4	2/2-2/4	2/2-2/4	2/4	2/2-2/4	2/2-2/4	2/4
3.6	VÍA DELANTERA	b10	mm	155	155	155	155	155	155	155	130
3.7	VÍA TRASERA	b11	mm	375	375	375	375	375	535	250	365
DIMENSIONES											
4.4	ELEVACIÓN	h3	mm	115	115	115	115	115	115	115	115
4.9	ALTURA DEL TIMÓN MIN/MAX	h14	mm	690/1160	690/1160	690/1160	415/1250	690/1160	690/1160	690/1160	690/1160
4.15	ALTURA HORQUILLAS BAJADAS	h13	mm	85	85	85	85	85	85	85	55
4.19	LONGITUD TOTAL	l1	mm	1550	1550	1550	1550	1550	1550	1200	1550
4.20	LONGITUD DE TIMÓN A HORQUILLAS	l2	mm	400	400	400	400	400	400	400	400
4.21	ANCHO TOTAL	b1	mm	525	525	525	525	525	685	400	525
4.22	DIMENSIONES HORQUILLAS	s/e/l	mm	55/150/1150	55/150/1150	55/150/1150	55/150/1150	55/150/1150	55/150/1150	55/150/800	40/160/1150
4.25	ANCHO HORQUILLAS	b5	mm	525	525	525	525	525	685	400	525
4.32	ALTURA LIBRE INFERIOR, CON CARGA, AL CENTRO ENTRE EJES	m2	mm	30	30	30	30	30	30	30	15
4.34	PASILLO DE TRABAJO PARA PALET 800x1200 LONGIT.	Ast	mm	1835	1835	1835	1835	1835	1835	1435	1822
4.35	RADIO DE GIRO	Wa	mm	1367	1367	1367	1367	1367	1367	1017	1367
PRESTACIONES											
5.2	VELOCIDAD DE ELEVACIÓN CON/SIN CARGA	BOMBEOS		13/13	13/13	13/13	13/6	13/13	13/13	13/13	13/13

G = Goma, N = Nylon, P = Poliuretano, A = Acero, NE = Nylon extra

LONGITUD HORQUILLAS	l	mm	600	800	950	1000	1150	1220	1350	1500	1800	2000
CENTRO DE GRAVEDAD	c	mm	300	400	475	500	600	610	675	750	900	1000
NÚMERO DE RUEDAS (x=motriz) DELANTE/DETRÁS			2/2-2/4	2/2-2/4	2/2-2/4	2/2-2/4	2/2-2/4	2/2-2/4	2/4	2/4	2/4	2/4
LONGITUD TOTAL	l1	mm	1000	1200	1350	1400	1550	1620	1750	1900	2200	2400
DISTANCIA DE LA CARGA	x	mm	382	582	732	782	932	1002	1132	1282	1582	1782
DISTANCIA ENTRE EJES	y	mm	642	842	992	1042	1192	1262	1392	1542	1842	2042
PESO PROPIO		kg	52-54	57-59	59-61	60-62	63-65	65-67	90	112	127	134
CARGA SOBRE EJES CON CARGA, DELANTE/DETRÁS		kg	356/2196-2198	580/1017-1435	688/1871-1873	716/1844-1846	739/1824-1826	821/1744-1746	880/1710	929/1717	1002/1625	1037/1597
CARGA SOBRE EJES SIN CARGA, DELANTE/DETRÁS		kg	37/15-17	40/17-19	40/19-21	39/21-23	43/20-22	44/21-23	59/31	66/46	76/51	80/54
RADIO DE GIRO	Wa	mm	817	1017	1167	1217	1367	1437	1567	1717	2017	2217
PASILLO DE TRABAJO PARA PALET 800x1200 LONGIT.	Ast	mm	1235	1435	1585	1635	1835	1855	1985	2135	2435	2635

Mr. Hydro

GS/G

La transpaleta galvanizada ofrece una buena resistencia a la corrosión gracias al proceso de galvanización por inmersión en caliente del chasis, el timón y las levas de acondicionamiento del cuerpo de la bomba.

GS/X

En esta versión, las partes en contacto con la carga y el operador son de acero inoxidable electropulido AISI 304, mientras que el resto de partes están sometidas a un tratamiento de galvanización por inmersión en caliente.

GS/I

El acero inoxidable electropulido AISI 304 se utiliza para todas las piezas de chapa, mientras la bomba esta hecha en bronce marino.

GS/Galvanizada,
Inoxidable y Galvinox

Descenso de
Carga con Control
de Velocidad



BOMBA HIDRÁULICA DE BRONCE MARINO

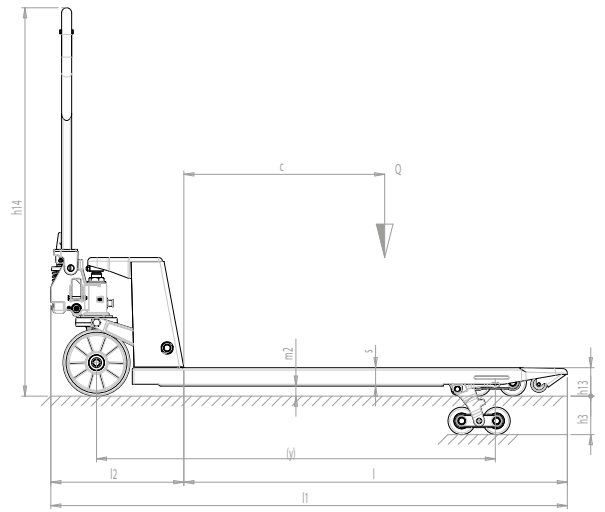
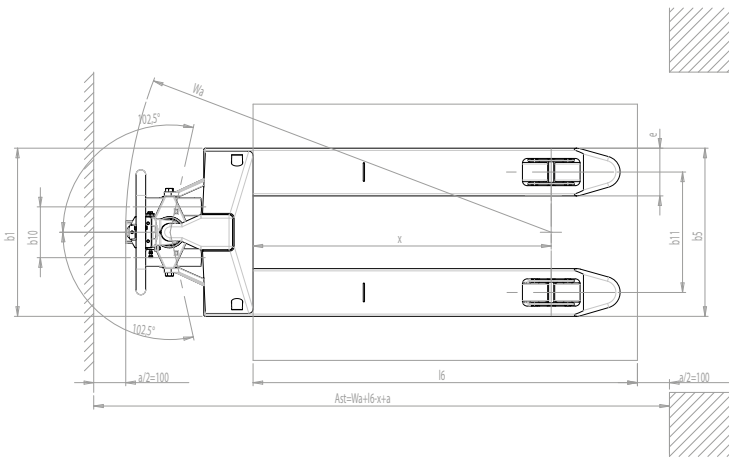
En las series inoxidables la bomba hidráulica, con el fin de ofrecer la máxima resistencia a la humedad y al óxido, es fabricada con el mismo bronce utilizado para las hélices de los barcos.



MÁXIMA RESISTENCIA A LA CORROSIÓN

El uso de acero inoxidable AISI 304, combinado con el proceso de electropulimentación, dota al producto de una apariencia estética que elimina el deterioro típico de los productos pintados. Su resistencia a la corrosión garantiza la máxima higiene.

Transpaletas Manuales



DESCRIPCIÓN							
1.2	MODELO		GS/G 25 S2-S4	GS/X 25 S2-S4	GS/L 25 S2-S4	GS/L G 25 S2-S4	GS/M G 25 S2-S4
1.3	GRUPO TRACCIÓN		MANUAL	MANUAL	MANUAL	MANUAL	MANUAL
1.4	CONDUCCIÓN		ACOMPAÑANTE	ACOMPAÑANTE	ACOMPAÑANTE	ACOMPAÑANTE	ACOMPAÑANTE
1.5	CAPACIDAD CARGA	Q	kg	2500	2500	2500	2500
1.6	CENTRO GRAVEDAD	c	mm	600	600	600	400
1.8	DISTANCIA DE LA CARGA	x	mm	932	932	932	582
1.9	DISTANCIA ENTRE EJES	y	mm	1192	1192	1192	842

PESOS								
2.1	PESO		kg	61-63	62-64	67-69	66-68	52-54
2.2	CARGA SOBRE EJES CON CARGA, DELANTE/DETRÁS		kg	738/1823-1823	739/1823-1825	742/1825-1827	771/1795-1797	575/1977-1979
2.3	CARGA SOBRE EJES SIN CARGA, DELANTE/DETRÁS		kg	42/19-21	43/19-21	46/21-23	46/20-22	35/17-19

RUEDAS/CHASIS								
3.1	RUEDAS			N/N	NE/NE	NE/NE	N/N	N/N
3.2	DIMENSIONES RUEDAS DELANTERAS (Ø x ancho)			200x50	200x50	200x50	200x50	200x50
3.3	DIMENSIONES RUEDAS TRASERAS (Ø x ancho)			82x82-60	82x82-60	82x82-60	82x82-60	82x82-60
3.4	RUEDAS ADICIONALES (Ø x ancho)			-	-	-	-	-
3.5	NÚMERO DE RUEDAS (x=motriz) DELANTE/DETRÁS			2/2-2/4	2/2-2/4	2/2-2/4	2/2-2/4	2/2-2/4
3.6	VÍA DELANTERA	b10	mm	155	155	155	155	155
3.7	VÍA TRASERA	b11	mm	375	375	375	535	250

DIMENSIONES								
4.4	ELEVACIÓN	h3	mm	115	115	115	115	115
4.9	ALTURA DEL TIMÓN MIN/MAX	h14	mm	690/1160	690/1160	690/1160	690/1160	690/1160
4.15	ALTURA HORQUILLAS BAJADAS	h13	mm	85	85	85	85	85
4.19	LONGITUD TOTAL	l1	mm	1550	1550	1550	1550	1200
4.20	LONGITUD DE TIMÓN A HORQUILLAS	l2	mm	400	400	400	400	400
4.21	ANCHO TOTAL	b1	mm	525	525	525	685	400
4.22	DIMENSIONES HORQUILLAS	s/e/l	mm	55/150/1150	55/150/1150	55/150/1150	55/150/1150	55/150/800
4.25	ANCHO HORQUILLAS	b5	mm	525	525	525	685	400
4.32	ALTURA LIBRE INFERIOR, CON CARGA, AL CENTRO ENTRE EJES	m2	mm	30	30	30	30	30
4.35	RADIO DE GIRO	Wa	mm	1367	1367	1367	1367	1017

PRESTACIONES								
5.2	VELOCIDAD DE ELEVACIÓN CON/SIN CARGA	BOMBEOS		13/13	13/13	13/13	13/13	13/13

ESPECIFICACIONES COMPONENTES								
	BOMBA			GALVANIZADA	GALVANIZADA	BRONCE	GALVANIZADA	GALVANIZADA
	CHASIS			GALVANIZADO	INOXIDABLE	INOXIDABLE	GALVANIZADO	GALVANIZADO
	BIELA			GALVANIZADA	GALVANIZADA	INOXIDABLE	GALVANIZADA	GALVANIZADA
	BALANCÍN			GALVANIZADO	GALVANIZADO	INOXIDABLE	GALVANIZADO	GALVANIZADO
	RUEDAS			NYLON	NYLON EXTRA	NYLON EXTRA	NYLON	NYLON
	RODILLOS			NYLON	NYLON EXTRA	NYLON EXTRA	NYLON	NYLON
	TIMÓN			GALVANIZADO	INOXIDABLE	INOXIDABLE	GALVANIZADO	GALVANIZADO

G = Goma, N = Nylon, P = Poliuretano, A = Acero, NE = Nylon extra

LONGITUD HORQUILLAS	l	mm	800	1150	1220
CENTRO DE GRAVEDAD	c	mm	400	600	610
NÚMERO DE RUEDAS (x=motriz) DELANTE/DETRÁS			2/2-2/4	2/2-4/2	2/2-2/4
LONGITUD TOTAL	l1	mm	1200	1550	1620
DISTANCIA DE LA CARGA	x	mm	582	932	1002
DISTANCIA ENTRE EJES	y	mm	842	1192	1262
PESO PROPIO		kg	55-57	61-63	63-65
CARGA SOBRE EJES CON CARGA, DELANTE/DETRÁS		kg	579/1976-1978	738/1823-1825	820/1743-1745
CARGA SOBRE EJES SIN CARGA, DELANTE/DETRÁS		kg	39/16-18	42/19-21	43/20-22
RADIO DE GIRO	Wa	mm	1017	1367	1437
PASILLO DE TRABAJO PARA PALET 800x1200 LONGIT.	Ast	mm	1435	1835	1855

GS/P25

PX20

Las transpaletas pesadoras Lifter están disponibles en dos modelos diferentes, ambos dotados de un inteligente dispositivo de peso con numerosas opciones. Adecuadas para levantar y transportar cargas pesadas, resultan verdaderamente exactas y funcionales en todas las operaciones de pesaje interno.



Descenso de Carga con Control de Velocidad



DISPLAY

La transpaleta PX20 es una herramienta simple, económica y robusta para el pesaje de cargas transportadas. Su pantalla LCD de grandes dimensiones permite una fácil lectura del peso y la programación de la tara de forma sencilla e inmediata.



GS/P25 - ACERO INOXIDABLE

La GS/P difiere de la PX20 por su unidad hidráulica de más alta capacidad (2.500Kg) y el mayor número de funciones como por ejemplo, el cuenta piezas y el indicador de carga total. La transpaleta puede ser equipada también con impresora, tarjeta de memoria SD y puede ser realizada en versión INOX.



ESTRUCTURA DEL CHASIS

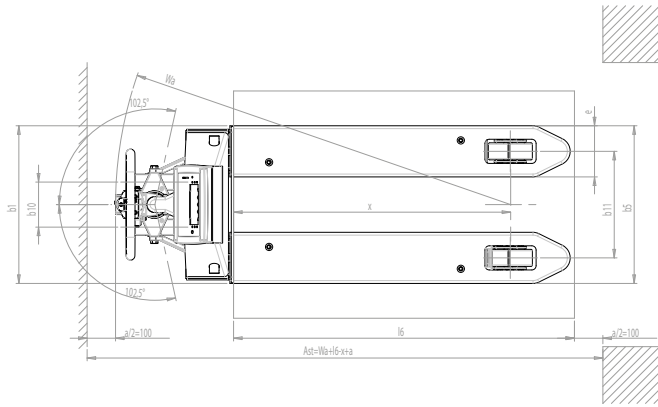
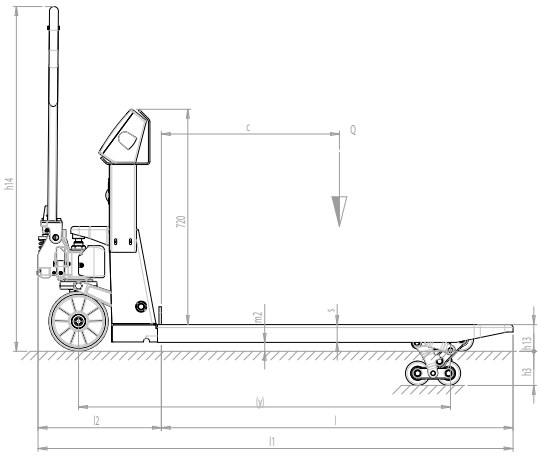
La estructura se compone de un doble chasis, con una horquilla inferior sobre la cual apoya una "contra-horquilla"; ambas horquillas contienen 4 celdas de carga que permiten una distribución uniforme de la carga y así mantener su precisión de pesaje, incluso en caso de colisión y desequilibrio de la carga.



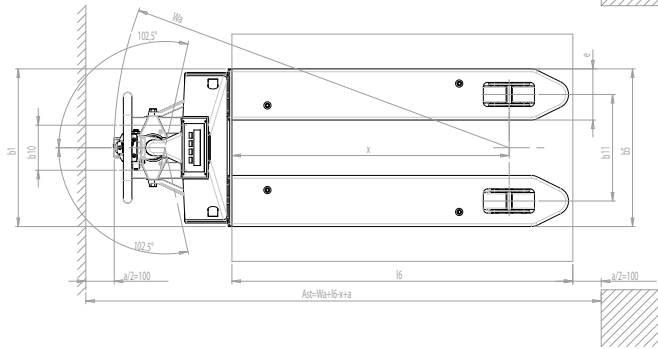
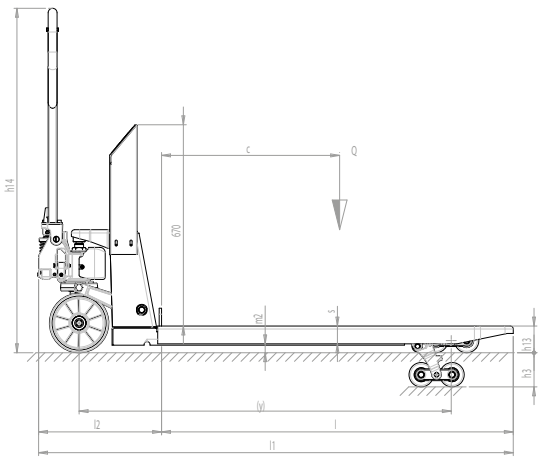
TARJETA DE MEMORIA SD

La transpaleta pesadora GS/P está disponible también con impresora, tarjeta de memoria SD y pesaje homologado.

Transpaletas Pesadoras



GS/P



PX20

DESCRIPCIÓN

1.2 MODELO		GS/P	GS/P CON HOMOLOGACIÓN CE-M	GS/P INOX	PX20
1.3 GRUPO TRACCIÓN		MANUAL	MANUAL	MANUAL	MANUAL
1.4 CONDUCCIÓN		ACOMPañANTE	ACOMPañANTE	ACOMPañANTE	ACOMPañANTE
1.5 CAPACIDAD CARGA	Q kg	2500	2500	2500	2000
1.6 CENTRO GRAVEDAD	c mm	600	600	600	600
1.8 DISTANCIA DE LA CARGA	x mm	975,5	975,5	975,5	975
1.9 DISTANCIA ENTRE EJES	y mm	1250	1250	1250	1255

PESOS

2.1 PESO	kg	124	124	132	113
2.2 CARGA SOBRE EJES CON CARGA, DELANTE/DETRÁS	kg	787/1837	787/1837	790/1842	633/1480
2.3 CARGA SOBRE EJES SIN CARGA, DELANTE/DETRÁS	kg	77/47	77/47	82/50	71/42

RUEDAS/CHASIS

3.1 RUEDAS		P/P	P/P	NE/NE	P/P
3.2 DIMENSIONES RUEDAS DELANTERAS (Ø x ancho)		200x55	200x55	200x50	200x55
3.3 DIMENSIONES RUEDAS TRASERAS (Ø x ancho)		82x60	82x60	82x60	82x60
3.4 RUEDAS ADICIONALES (Ø x ancho)		-	-	-	-
3.5 NÚMERO DE RUEDAS (x=motriz) DELANTE/DETRÁS		2/4	2/4	2/4	2/4
3.6 VÍA DELANTERA	b10 mm	155	155	155	155
3.7 VÍA TRASERA	b11 mm	375	375	375	375

DIMENSIONES

4.4 ELEVACIÓN	h3 mm	115	115	115	115
4.9 ALTURA DEL TIMÓN MIN/MAX	h14 mm	690/1160	690/1160	690/1160	690/1160
4.15 ALTURA HORQUILLAS BAJADAS	h13 mm	90	90	90	90
4.19 LONGITUD TOTAL	l1 mm	1596	1596	1596	1596
4.20 LONGITUD DE TIMÓN A HORQUILLAS	l2 mm	411	411	411	411
4.21 ANCHO TOTAL	b1 mm	555	555	555	555
4.22 DIMENSIONES HORQUILLAS	s/e/l mm	60/180/1185	60/180/1185	60/180/1185	60/180/1185
4.25 ANCHO HORQUILLAS	b5 mm	555	555	555	555
4.32 ALTURA LIBRE INFERIOR, CON CARGA, AL CENTRO ENTRE EJES	m2 mm	30	30	30	30
4.34 PASILLO DE TRABAJO PARA PALET 800x1200 LONGIT.	Ast mm	1851	1851	1851	1815
4.35 RADIO DE GIRO	Wa mm	1426	1426	1426	1390

PRESTACIONES

5.2 VELOCIDAD DE ELEVACIÓN CON/SIN CARGA	BOMBEOS	13/13	13/13	13/13	13/13
--	---------	-------	-------	-------	-------

BALANZA

6.4 VOLTAJE BATERÍA, CAPACIDAD NOMINAL C5	V/Ah	6/4	6/4	6/4	6/1,1
DISPLAY		Cristales líquidos / 6 dígitos 25mm	Cristales líquidos / 6 dígitos 25mm	Cristales líquidos / 6 dígitos 25mm	Cristales líquidos / 6 dígitos 25mm
UNIDADES DE MEDIDA		kg/lb	kg/lb	kg/lb	kg/lb
FUNCIONES		Tara / Auto-off / Suma / Cuentapiezas	Tara / Auto-off / Suma / Cuentapiezas	Tara / Auto-off / Suma / Cuentapiezas	Tara / Auto-off / Carga desequilibrada
AUTONOMÍA	h	50	50	50	30
PRECISIÓN	% full scale	0,05	0,05	0,05	0,05
CÉLULAS DE CARGA	n.	4	4	4	4
UNIDAD DE MEDIDA	kg	0,5	1	0,5	0,5

HX

HX10M - HX10E

La Serie HX, disponible en versión manual y eléctrica, permite una elevación manual más fácil y ligera, hasta una altura de 800mm, convirtiéndose en un práctico soporte de trabajo, ideal para talleres mecánicos. Esta transpaleta también es capaz de llevar a cabo la función de apoyo y suministro de material a lo largo de las líneas de montaje y producción.



Descenso de Carga con Control de Velocidad

Batería y cargador externo de serie
Disponible también en versión GEL
y con cargador de batería integrado



ESTABILIZADORES DELANTEROS Y TRASEROS

El nuevo sistema de levas de accionamiento hace que la entrada en palets por el lado cerrado sea posible con una leve elevación facilitando las siguientes fases de manipulación. Por otro lado, se ha obtenido más estabilidad en la máquina empleando rodillos de carga en una posición más avanzada y proporcionando estabilizadores frontales de serie. Los estabilizadores traseros, superados los 400mm de elevación, permiten un trabajo estable y seguro incluso con cargas elevadas.



CUADRO DE CONTROL

La unidad hidráulica ha sido recientemente rediseñada para permitir un menor esfuerzo sobre el timón con todo tipo de cargas y el funcionamiento de elevación rápida (30 bombeos) con cargas de hasta 150kg.



SISTEMA DE ELEVACIÓN AUTOMÁTICA

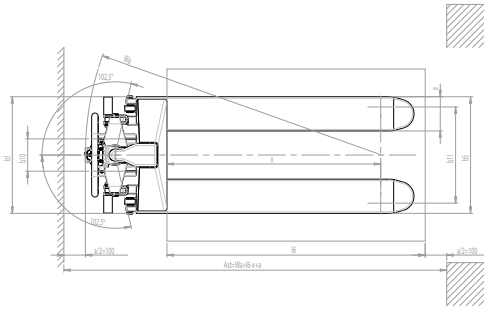
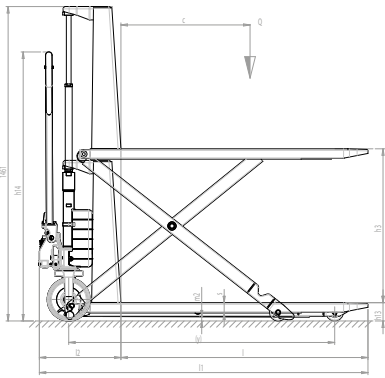
- Sistema automático que utiliza sensores para ajustar las horquillas, manteniendo una altura constante de trabajo.
- Se emite una señal acústica y visual con cada movimiento de las horquillas.
- Existe la posibilidad de regular la célula fotoeléctrica tanto en altura como en el ángulo de lectura.
- Microinterruptor que desconecta la energía si las horquillas deben detenerse en la elevación o en el descenso, para reducir el consumo y proteger al operario.



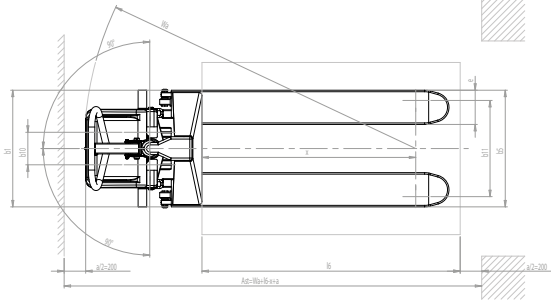
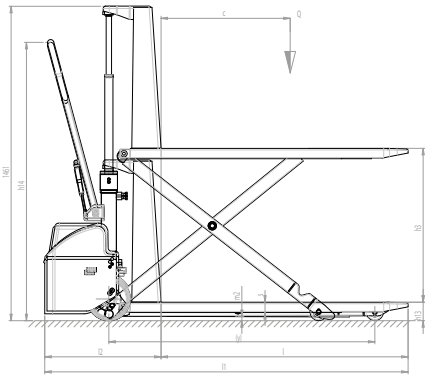
PROTECCIÓN FRONTAL

El pulsador de emergencia con el interruptor que desconecta la batería y la válvula de descarga, provoca un suave descenso de la carga, permitiendo un trabajo más seguro y eficiente.

Transpaletas Elevadoras



HX10M



HX10E

DESCRIPCIÓN

1.2 MODELO		HX10M 1150x540	HX10M 1150x680	HX10E 1150x540	HX10E 1150x680	HX10E 1500x540	HX10E 1800x540	HX10E 2000x540
1.3 GRUPO TRACCIÓN		MANUAL	MANUAL	MANUAL	MANUAL	MANUAL	MANUAL	MANUAL
1.4 CONDUCCIÓN		ACOMPAÑANTE	ACOMPAÑANTE	ACOMPAÑANTE	ACOMPAÑANTE	ACOMPAÑANTE	ACOMPAÑANTE	ACOMPAÑANTE
1.5 CAPACIDAD CARGA	Q kg	1000	1000	1000	1000	1000	1000	1000
1.6 CENTRO GRAVEDAD	c mm	600	600	600	600	762	900	1000
1.8 DISTANCIA DE LA CARGA	x mm	993	993	993	993	1368	1643	1843
1.9 DISTANCIA ENTRE EJES	y mm	1236	1236	1236	1236	1611	1886	2086

PESOS

2.1 PESO	kg	104	111	139 (144*)	146	235 (240*)	259 (264*)	262 (267*)
2.2 CARGA SOBRE EJES CON CARGA, DELANTE/DETRÁS	kg	339/765	344/767	429/710 (434/710*)	434/712 (439/712*)	531/704 (536/704*)	572/687 (577/687*)	584/678 (589/678*)
2.3 CARGA SOBRE EJES SIN CARGA, DELANTE/DETRÁS	kg	79/25	84/27	111/28 (116/28*)	116/30	155/80 (160/80*)	178/81 (183/81*)	180/82 (185/82*)

RUEDAS/CHASIS

3.1 RUEDAS		P/P	P/P	G/P	G/P	G/P	G/P	G/P
3.2 DIMENSIONES RUEDAS DELANTERAS (Ø x ancho)		200x45	200x45	200x50	200x50	200x50	200x50	200x50
3.3 DIMENSIONES RUEDAS TRASERAS (Ø x ancho)		80x50	80x50	80x50	80x50	80x50	80x50	80x50
3.4 RUEDAS ADICIONALES (Ø x ancho)		-	-	-	-	-	-	-
3.5 NÚMERO DE RUEDAS (x=motriz) DELANTE/DETRÁS		2/2	2/2	2/2	2/2	2/2	2/2	2/2
3.6 VÍA DELANTERA	b10 mm	150	150	150	150	150	150	150
3.7 VÍA TRASERA	b11 mm	447	587	447	587	447	447	447

DIMENSIONES

4.4 ELEVACIÓN	h3 mm	715	715	715	715	715	715	715
4.9 ALTURA DEL TIMÓN MIN/MAX	h14 mm	415/1250	415/1250	915/1300	915/1300	915/1300	915/1300	915/1300
4.15 ALTURA HORQUILLAS BAJADAS	h13 mm	85	85	85	85	85	85	85
4.19 LONGITUD TOTAL	l1 mm	1526	1526	1690	1690	2065	2340	2540
4.20 LONGITUD DE TIMÓN A HORQUILLAS	l2 mm	376	376	540	540	540	540	540
4.21 ANCHO TOTAL	b1 mm	540	680	540	680	540	540	540
4.22 DIMENSIONES HORQUILLAS	s/e/l mm	48/160/1150	48/160/1150	48/160/1150	48/160/1150	48/160/1525	48/160/1800	48/160/2000
4.25 ANCHO HORQUILLAS	b5 mm	540	680	540	680	540	540	540
4.32 ALTURA LIBRE INFERIOR, CON CARGA, AL CENTRO ENTRE EJES	m2 mm	21	21	21	21	21	21	21
4.34 PASILLO DE TRABAJO PARA PALET 800x1200 LONGIT.	Ast mm	1779	1779	1948	1948	2273	2548	2748
4.35 RADIO DE GIRO	Wa mm	1372	1372	1541	1541	1916	2191	2391

PRESTACIONES

5.2 VELOCIDAD DE ELEVACIÓN CON/SIN CARGA	BOMBEOS	62/30	62/30	0,08/0,13	0,08/0,13	0,08/0,13	0,08/0,13	0,08/0,13
5.3 VELOCIDAD DE DESCENSO CON/SIN CARGA	m/s	0	0	0,13/0,06	0,13/0,06	0,13/0,06	0,13/0,06	0,13/0,06

MOTORES ELÉCTRICOS

6.2 POTENCIA MOTOR DE ELEVACIÓN	kW			1,6	1,6	1,6	1,6	1,6
6.4 VOLTAJE BATERÍA, CAPACIDAD NOMINAL C5	V/Ah			12/60	12/60	12/60	12/60	12/60
6.5 PESO DE LA BATERÍA	kg			14	14	14	14	14

8.4 NIVEL SONORO AL OÍDO DEL CONDUCTOR	dB(A)			67	67	67	67	67
--	-------	--	--	----	----	----	----	----

G = Goma, N = Nylon, P = Poliuretano, A = Acero, NE = Nylon extra * Versión con cargador integrado

MODELO		HX10E 1150x540 GEL/PLUS	HX10E 1500x540 GEL/PLUS	HX10E 1800x540 GEL/PLUS	HX10E 2000x540 GEL/PLUS
PESO	kg	145	241	265	268
CARGA SOBRE EJES CON CARGA, DELANTE/DETRÁS	kg	435/710	537/704	578/687	590/678
CARGA SOBRE EJES SIN CARGA, DELANTE/DETRÁS	kg	116/28	161/80	184/81	186/82
LONGITUD TOTAL	l1 mm	1720	2095	2370	2570
LONGITUD DE TIMÓN A HORQUILLAS	l2 mm	570	570	570	570
PASILLO DE TRABAJO PARA PALET 800x1200 LONGIT.	Ast mm	1978	2303	2578	2778
RADIO DE GIRO	Wa mm	1571	1946	2221	2421
VOLTAJE BATERÍA, CAPACIDAD NOMINAL C5	V/Ah	12/50 GEL; 60 PLUS	12/50 GEL; 60 PLUS	12/50 GEL; 60 PLUS	12/50 GEL; 60 PLUS
PESO DE LA BATERÍA	kg	19	19	19	19



 **Lifter**
BY PRADAC

CX12



TRANSPALETAS ELÉCTRICAS

La gama de transpaletas eléctricas ha sido diseñada para ofrecer máquinas compactas capaces de funcionar incluso en espacios muy reducidos, donde las pequeñas dimensiones de una transpaleta son un requisito indispensable.

Nuestra gama de productos cubre desde aplicaciones ligeras hasta usos intensivos que satisfacen las necesidades específicas de los operadores profesionales de la manutención de materiales. En todas las series es posible realizar modificaciones con el fin de dar respuesta a las necesidades de los clientes en términos de requerimientos funcionales.

El sistema de frenado con recuperación de energía, tecnología AC o el sistema de doble elevación son algunos de los dispositivos mecánicos y tecnológicos seleccionados para mejorar y desarrollar soluciones que responden a las demandas del mercado de la manutención.

CX

12 - 14

Las transpaletas eléctricas CX se encuentran disponibles en varias versiones, son de fácil manejo y aptas para el transporte de cargas sobre superficies lisas o pavimentadas. Sus pequeñas dimensiones y su radio de giro la convierten en un instrumento ideal para el trabajo en espacios reducidos, como camiones o pasillos estrechos.



Batería y cargador incorporados



TIMÓN Y CONTROLES

- Timón ergonómico.
- Indicador de descarga de batería.
- Timón en mariposa para el control de la traslación.
- Pulsador de seguridad con aviso acústico.
- Control de horquillas arriba/abajo situado en ambos lados del timón (solo en CX14).
- Cuenta horas en versiones Plus y Gel (sólo en CX14).
- Botón tortuga que permite reducir la velocidad, para poder trabajar con el timón en posición vertical, en espacios muy reducidos.

DIMENSIONES COMPACTAS

Gracias al ancho B1, que es igual al ancho de las horquillas y la medida L2 de 360mm, la CX12 es la transpaleta ideal para la manutención en camiones, pasillos de supermercados y en cualquier aplicación donde el espacio resulte limitado. Esta máquina compacta ofrece la mejor combinación de anchura de chasis, peso propio y radio de giro de su categoría, garantizando una gran maniobrabilidad.



BATERÍAS PLUS

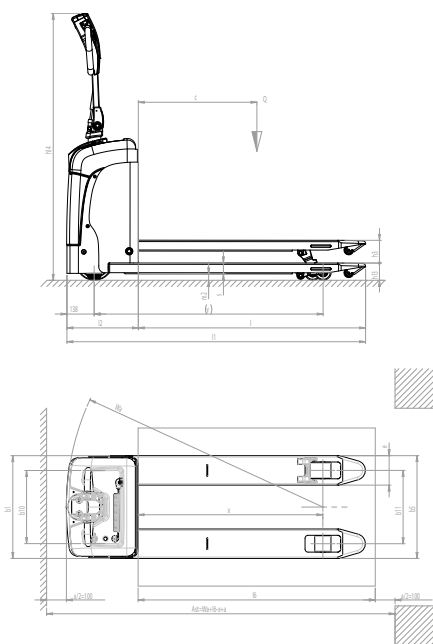
La versión Plus está equipada con baterías de semitracción que garantizan mayor autonomía y una vida útil hasta 5 veces mayor en ciclos de carga. Gracias a su diseño el acceso a las baterías es fácil y rápido. Este modelo combina de manera óptima tamaño, potencia y bajo coste de funcionamiento gracias a las baterías integradas y a su cargador de batería.



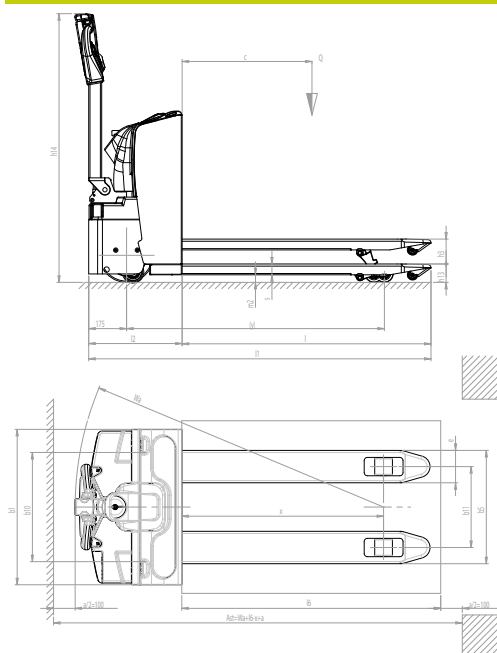
RUEDAS ESTABILIZADORAS

Las dos ruedas estabilizadoras facilitan el movimiento, incluso en las superficies más irregulares. También proporcionan gran estabilidad en condiciones de trabajo de todo tipo.

Transpaletas Eléctricas



CX12



CX14

DESCRIPCIÓN		CX12 S2-S4	CX12 PLUS S2-S4	CX12 GEL S2-S4	CX14 S2-S4	CX14 PLUS S2-S4	CX14 GEL S2-S4
1.2	MODELO	CX12 S2-S4	CX12 PLUS S2-S4	CX12 GEL S2-S4	CX14 S2-S4	CX14 PLUS S2-S4	CX14 GEL S2-S4
1.3	GRUPO TRACCIÓN	ELÉCTRICO	ELÉCTRICO	ELÉCTRICO	ELÉCTRICO	ELÉCTRICO	ELÉCTRICO
1.4	CONDUCCIÓN	ACOMPañANTE	ACOMPañANTE	ACOMPañANTE	ACOMPañANTE	ACOMPañANTE	ACOMPañANTE
1.5	CAPACIDAD CARGA	Q kg	1200	1200	1200	1400	1400
1.6	CENTRO GRAVEDAD	c mm	600	600	600	600	600
1.8	DISTANCIA DE LA CARGA	x mm	886	886	886	935	935
1.9	DISTANCIA ENTRE EJES	y mm	1119	1119	1119	1192	1192
PESOS							
2.1	PESO	kg	155-157	165-167	160-162	201-207	248-252
2.2	CARGA SOBRE EJES CON CARGA, DELANTE/DETRÁS	kg	431/924-926	441/924-926	436/924-926	562/1041-1045	600/1048-1052
2.3	CARGA SOBRE EJES SIN CARGA, DELANTE/DETRÁS	kg	124/31-33	134/31-33	129/31-33	170/33-37	208/40-44
RUEDAS/CHASIS							
3.1	RUEDAS		G+P/P	G+P/P	G+P/P	G+P/P	G+P/P
3.2	DIMENSIONES RUEDAS DELANTERAS (Ø x ancho)		186x50	186x50	186x50	250x76	250x76
3.3	DIMENSIONES RUEDAS TRASERAS (Ø x ancho)		82x82-60	82x82-60	82x82-60	82x80-60	82x80-60
3.4	RUEDAS ADICIONALES (Ø x ancho)		75x25	75x25	75x25	100x40	100x40
3.5	NÚMERO DE RUEDAS (x=motriz) DELANTE/DETRÁS		1x+2/2-2/4	1x+2/2-2/4	1x+2/2-2/4	1x+2/2-2/4	1x+2/2-2/4
3.6	VÍA DELANTERA	b10 mm	369	369	369	506	506
3.7	VÍA TRASERA	b11 mm	371	371	371	375	375
DIMENSIONES							
4.4	ELEVACIÓN	h3 mm	115	115	115	115	115
4.9	ALTURA DEL TIMÓN MIN/MAX	h14 mm	885/1345	885/1345	885/1345	786/1242	786/1242
4.15	ALTURA HORQUILLAS BAJADAS	h13 mm	85	85	85	85	85
4.19	LONGITUD TOTAL	l1 mm	1510	1510	1510	1650	1650
4.20	LONGITUD DE TIMÓN A HORQUILLAS	l2 mm	360	360	360	500	500
4.21	ANCHO TOTAL	b1 mm	520	520	520	720	720
4.22	DIMENSIONES HORQUILLAS	s/e/l mm	55/150/1150	55/150/1150	55/150/1150	50/150/1150	50/150/1150
4.25	ANCHO HORQUILLAS	b5 mm	520	520	520	525	525
4.32	ALTURA LIBRE INFERIOR, CON CARGA, AL CENTRO ENTRE EJES	m2 mm	30	30	30	35	35
4.34	PASILLO DE TRABAJO PARA PALET 800x1200 LONGIT.	Ast mm	1782	1782	1782	1900	1900
4.35	RADIO DE GIRO	Wa mm	1268	1268	1268	1435	1435
PRESTACIONES							
5.1	VELOCIDAD DE TRASLACIÓN CON/SIN CARGA	km/h	4,3/4,8	4,3/4,8	4,3/4,8	4,5/4,7	4,5/4,7
5.2	VELOCIDAD DE ELEVACIÓN CON/SIN CARGA	BOMBEO	0,03/0,04	0,03/0,04	0,03/0,04	0,02/0,03	0,02/0,03
5.3	VELOCIDAD DE DESCENSO CON/SIN CARGA	m/s	0,05/0,02	0,05/0,02	0,05/0,02	0,04	0,04
5.8	MAX PENDIENTE CON/SIN CARGA		10/25	10/25	10/25	5/10	5/10
5.10	FRENO DE SERVICIO		ELÉCTRICO	ELÉCTRICO	ELÉCTRICO	ELÉCTRICO	ELÉCTRICO
MOTORES ELÉCTRICOS							
6.1	MOTOR DE TRACCIÓN	kW	0,35	0,35	0,35	0,7	0,7
6.2	POTENCIA MOTOR DE ELEVACIÓN	kW	0,4	0,4	0,4	0,4	0,4
6.4	VOLTAJE BATERÍA, CAPACIDAD NOMINAL C5	V/Ah	24/60	24/60 (45 C5)	24/48 (40 C5)	24/70 (C20)	24/118 (C5)
6.5	PESO DE LA BATERÍA	Kg	2x14	2x19	2x16	32	80
8.4	NIVEL SONORO AL OÍDO DEL CONDUCTOR	dB(A)	67	67	67	76	76

G = Goma, N = Nylon, P = Poliuretano, A = Acero, NE = Nylon extra

MODELO	CX12 S2-S4	CX12 S2-S4	CX14 S2-S4
LONGITUD HORQUILLAS	l mm	800	1000
CENTRO DE GRAVEDAD	c mm	400	500
NÚMERO DE RUEDAS (x=motriz) DELANTE/DETRÁS		1x+2/2-2/4	1x+2/2-2/4
LONGITUD TOTAL	l1 mm	1160	1360
DISTANCIA DE LA CARGA	y mm	769	969
DISTANCIA ENTRE EJES	x mm	536	736
PESO PROPIO	kg	150-152	153-155
CARGA SOBRE EJES CON CARGA, DELANTE/DETRÁS	kg	333/1017-1019	415/938-940
CARGA SOBRE EJES SIN CARGA, DELANTE/DETRÁS	kg	121/29-31	123/30-32
RADIO DE GIRO	Wa mm	918	1118
PASILLO DE TRABAJO PARA PALET 800x1200 LONGIT.	Ast mm	1382	1582

QX

18 - 20 - 20DL

QX/DL

En esta versión, la estructura de la QX20 tiene una capacidad de carga 2.000 Kg y gracias a la incorporación de un cilindro central con capacidad de elevación en las horquillas de 800kg, permite al operario utilizar la transpaleta QX20DL como una práctica y segura plataforma de soporte. Las horquillas y las patas pueden ser elevadas independientemente a través de los controles del timón.

La gama de transpaletas QX responde a las necesidades de una gran variedad de aplicaciones, garantizando un alto rendimiento incluso en las operaciones de uso más intensivo. La tecnología AC introducida en el motor de tracción garantiza una mayor eficiencia energética que proporciona una duración mayor de la batería; la ausencia de escobillas en el motor y la sencillez de su estructura incrementan la fiabilidad del sistema. Además, el modelo de doble elevación mantiene la alta eficiencia de una transpaleta QX estándar y la combina con la flexibilidad de un apilador.



TIMÓN

- Timón ergonómico.
- Cuenta horas e indicador de descarga de la batería.
- Timón en mariposa para el control de la traslación.
- Pulsador de seguridad con aviso acústico.
- Botones de control de elevación de las horquillas situados a ambos lados del timón.
- Botón tortuga que permite reducir la velocidad, para poder trabajar con el timón en posición vertical, en espacios muy reducidos.
- Ideal para moverse en espacios reducidos.



HORQUILLAS

La estructura de la transpaleta QX está diseñada para garantizar la máxima solidez y seguridad: las horquillas están realizadas con acero reforzado así como sus zapatas y otros mecanismos de conexión. ¡El impacto con los palets y superficies difíciles ya no es un problema!



RUEDA DE TRACCIÓN Y ESTABILIZADORAS

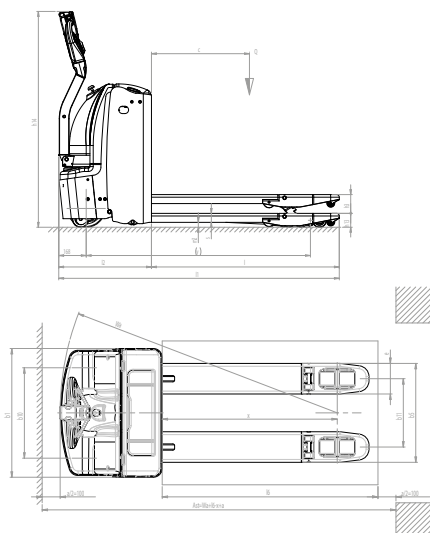
La motorrueda equipada con tecnología AC proporciona un excelente control de velocidad, con y sin carga (6km/h). Dos ruedas estabilizadoras garantizan un movimiento suave y sencillo incluso en las superficies más difíciles, además de asegurar una gran estabilidad en cualquier condición de trabajo.



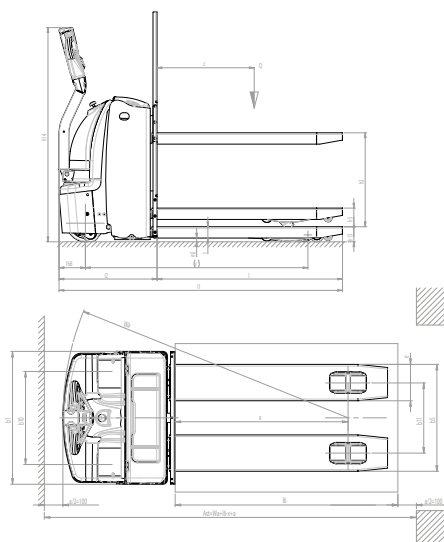
TECNOLOGÍA AC

La corriente alterna garantiza una mayor eficiencia energética que se traduce en una mayor duración de la batería, reduciendo los costes de mantenimiento. Además la ausencia de escobillas del motor y su estructura más simple aumentan la fiabilidad del sistema.

Transpaletas Eléctricas



QX18-20



QX20DL

DESCRIPCIÓN					
1.2	MODELO		QX18 S2-S4	QX20 S2-S4	QX20 DL S4
1.3	GRUPO TRACCIÓN		ELÉCTRICO	ELÉCTRICO	ELÉCTRICO
1.4	CONDUCCIÓN		ACOMPAÑANTE	ACOMPAÑANTE	ACOMPAÑANTE
1.5	CAPACIDAD CARGA	Q	kg	1800	2000
1.6	CENTRO GRAVEDAD	c	mm	600	600
1.8	DISTANCIA DE LA CARGA	x	mm	973	973
1.9	DISTANCIA ENTRE EJES	y	mm	1373	1373
PESOS					
2.1	PESO		kg	510-515	615
2.2	CARGA SOBRE EJES CON CARGA, DELANTE/DETRÁS		kg	874/1436-1441	980-1635
2.3	CARGA SOBRE EJES SIN CARGA, DELANTE/DETRÁS		kg	388/122-127	440-175
RUEDAS/CHASIS					
3.1	RUEDAS			P+P/P	P+P/P
3.2	DIMENSIONES RUEDAS DELANTERAS (Ø x ancho)			230x75	230x75
3.3	DIMENSIONES RUEDAS TRASERAS (Ø x ancho)			85x90-80	85x80
3.4	RUEDAS ADICIONALES (Ø x ancho)			100x40	100x40
3.5	NÚMERO DE RUEDAS (x=motriz) DELANTE/DETRÁS			1x+2/2-2/4	1x+2/4
3.6	VÍA DELANTERA	b10	mm	506	506
3.7	VÍA TRASERA	b11	mm	380	380
DIMENSIONES					
4.4	ELEVACIÓN	h3	mm	115	580
4.6	ELEVACIÓN INICIAL	h5	mm	-	115
4.9	ALTURA DEL TIMÓN MIN/MAX	h14	mm	784/1320	784/1320
4.15	ALTURA HORQUILLAS BAJADAS	h13	mm	85	93
4.19	LONGITUD TOTAL	l1	mm	1715	1755
4.20	LONGITUD DE TIMÓN A HORQUILLAS	l2	mm	565	605
4.21	ANCHO TOTAL	b1	mm	716	716
4.22	DIMENSIONES HORQUILLAS	s/e/l	mm	55/170/1150	70/196/1150
4.25	ANCHO HORQUILLAS	b5	mm	550	576
4.32	ALTURA LIBRE INFERIOR, CON CARGA, AL CENTRO ENTRE EJES	m2	mm	30	23
4.34	PASILLO DE TRABAJO PARA PALET 800x1200 LONGIT.	Ast	mm	2002	2079
4.35	RADIO DE GIRO	Wa	mm	1575	1575
PRESTACIONES					
5.1	VELOCIDAD DE TRASLACIÓN CON/SIN CARGA		km/h	6,0/6,0	6,0/6,0
5.2	VELOCIDAD DE ELEVACIÓN CON/SIN CARGA		m/s	0,04/0,05	0,04/0,05
5.3	VELOCIDAD DE DESCENSO CON/SIN CARGA		m/s	0,05/0,04	0,05/0,04
5.8	MAX PENDIENTE CON/SIN CARGA			10/20	10/20
5.10	FRENO DE SERVICIO			ELÉCTRICO	ELÉCTRICO
MOTORES ELÉCTRICOS					
6.1	MOTOR DE TRACCIÓN		kW	1,2	1,5
6.2	POTENCIA MOTOR DE ELEVACIÓN		kW	1,2	1,2
6.4	VOLTAJE BATERÍA, CAPACIDAD NOMINAL C5		V/Ah	24/180	24/200
6.5	PESO DE LA BATERÍA		kg	190	188
8.4	NIVEL SONORO AL OÍDO DEL CONDUCTOR		dB(A)	58,4	58,4

G = Goma, N = Nylon, P = Poliuretano, A = Acero, NE = Nylon extra

MODELO	QX18 S2-S4		QX20 S2-S4	
LONGITUD HORQUILLAS	l	mm	1000	1000
DISTANCIA DEL CENTRO DE GRAVEDAD DE LA CARGA	c	mm	500	500
LONGITUD TOTAL	l1	mm	1565	1565
DISTANCIA ENTRE EJES	y	mm	1223	1223
DISTANCIA DE CARGA	x	mm	823	823
PESO PROPIO		kg	502-507	502-507
CARGA SOBRE EJES CON CARGA, DELANTE/DETRÁS		kg	868/1434-1439	922/1580-1585
CARGA SOBRE EJES SIN CARGA, DELANTE/DETRÁS		kg	382/120-125	382/120-125
RADIO DE GIRO	Wa	mm	1425	1425
PASILLO DE TRABAJO PARA PALET 800x1200 LONGIT.	Ast	mm	1802	1802
BATERÍA				
VOLTAJE BATERÍA, CAPACIDAD NOMINAL C5		V/Ah	24/180	24/230
PESO DE LA BATERÍA		kg	185	212

QX

20P – 22

QX22

La QX22 es la máquina ideal para mover cargas a alta velocidad en largas distancias. Su solidez estructural, la calidad de sus componentes, su elevada capacidad de carga (2,2t), su excelente velocidad de traslación (10km/h) y la capacidad de su batería (315Ah) hacen de esta transpaleta la mejor elección para quien trabaja en varios turnos.

Los modelos QX equipados con plataforma son transpaletas altamente versátiles que gracias a su plataforma abatible pueden ser utilizadas en espacios reducidos o en distancias medias con una excelente velocidad de traslación (8-10km/h). Su robusto chasis, la tecnología AC del motor de tracción y el sistema de frenado con recuperación de energía son solamente unas pequeñas muestras de su alta tecnología.



RUEDAS

- Motorueda de considerable potencia (2kW) y grandes dimensiones (Ø 230x75mm).
- Dos ruedas estabilizadoras permiten un suave y fácil desplazamiento, incluso sobre superficies rugosas y ofrecen una mayor estabilidad en cualquier condición de trabajo.



CAMBIO DE BATERÍAS QX22

El compartimento de la batería, incorpora un panel lateral abatible y dispone de rodillos internos para reducir esfuerzos al realizar el cambio de baterías. La sustitución se realiza sin uso de herramientas. Estación móvil de cambio de baterías disponible bajo pedido para una sustitución rápida de las mismas.



TECNOLOGÍA Y SEGURIDAD

La transpaleta está equipada con 3 microinterruptores que automáticamente controlan la velocidad reduciéndola hasta los 6Km/h ante la concurrencia de cualquiera de las siguientes circunstancias:

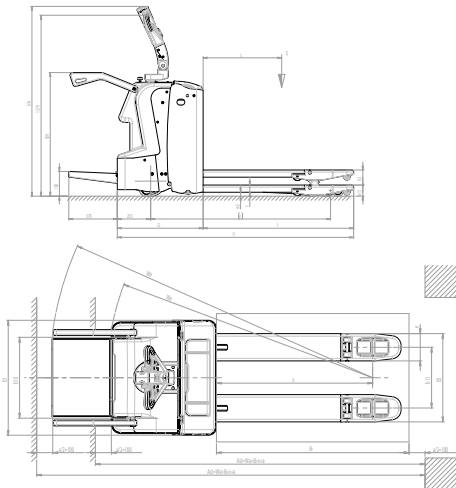
1. Los brazos laterales de seguridad están bajados y no en la posición de marcha;
2. El sensor de radio de giro registra una curva con un ángulo superior a 8°;
3. La plataforma está plegada.



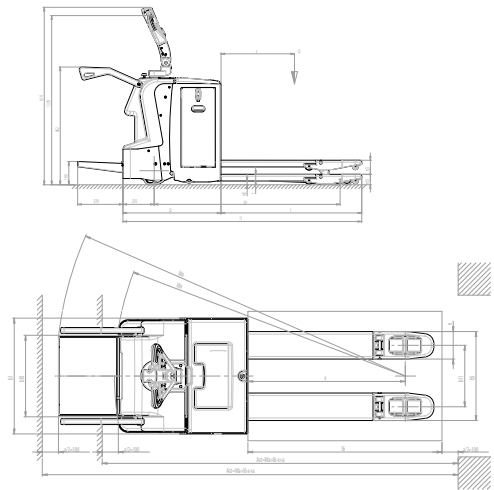
MOTORES

Tanto el motor de elevación (1.2kW) como el de tracción (2kW) tienen un voltaje de 24 voltios. El montaje vertical no sólo permite un acceso más rápido y sencillo, además reduce las dimensiones y posibles averías del cableado.

Transpaletas Eléctricas



QX20P



QX22

DESCRIPCIÓN

1.2	MODELO	QX20P S2-S4	QX22 S2-S4
1.3	GRUPO TRACCIÓN	ELÉCTRICO	ELÉCTRICO
1.4	CONDUCCIÓN	ACOMPAÑANTE/MONTADO	ACOMPAÑANTE/MONTADO
1.5	CAPACIDAD CARGA	Q kg 2000	2200
1.6	CENTRO GRAVEDAD	c mm 600	600
1.8	DISTANCIA DE LA CARGA	x mm 973	973
1.9	DISTANCIA ENTRE EJES	y mm 1373	1520

PESOS

2.1	PESO	kg 559-564	632-637
2.2	CARGA SOBRE EJES CON CARGA, DELANTE/DETRÁS	kg 1582-1587/977	1872-1877/960
2.3	CARGA SOBRE EJES SIN CARGA, DELANTE/DETRÁS	kg 117-122/442	190-195/442

RUEDAS/CHASIS

3.1	RUEDAS	P/P+P	P/P+P
3.2	DIMENSIONES RUEDAS DELANTERAS (Ø x ancho)	85x90-80	85x90-80
3.3	DIMENSIONES RUEDAS TRASERAS (Ø x ancho)	230x75	230x75
3.4	RUEDAS ADICIONALES (Ø x ancho)	100x40	100x40
3.5	NÚMERO DE RUEDAS (x=motriz) DELANTE/DETRÁS	2/4 - 1x+2	2/4 - 1x+2
3.6	VÍA DELANTERA	b10 mm 380	380
3.7	VÍA TRASERA	b11 mm 506	506

DIMENSIONES

4.4	ELEVACIÓN	h3 mm 115	115
4.9	ALTURA DEL TIMÓN MIN/MAX	h14 mm 1107/1450	1107/1450
4.15	ALTURA HORQUILLAS BAJADAS	h13 mm 85	85
4.19	LONGITUD TOTAL	l1 mm 1806/2176	1950/2320
4.20	LONGITUD DE TIMÓN A HORQUILLAS	l2 mm 656/1026	800/1170
4.21	ANCHO TOTAL	b1 mm 716	716
4.22	DIMENSIONES HORQUILLAS	s/e/l mm 55/170/1150	55/170/1150
4.25	ANCHO HORQUILLAS	b5 mm 550	550
4.32	ALTURA LIBRE INFERIOR, CON CARGA, AL CENTRO ENTRE EJES	m2 mm 30	30
4.34	PASILLO DE TRABAJO PARA PALET 800x1200 LONGIT.	Ast mm 2317/2675	2458/2815
4.35	RADIO DE GIRO	Wa mm 1657/2015	1798/2155

PRESTACIONES

5.1	VELOCIDAD DE TRASLACIÓN CON/SIN CARGA	km/h 6,0/6,0 (8,0/8,0)	6,0/6,0 (10,0/10,0)
5.2	VELOCIDAD DE ELEVACIÓN CON/SIN CARGA	m/s 0,04/0,05	0,04/0,05
5.3	VELOCIDAD DE DESCENSO CON/SIN CARGA	m/s 0,05/0,04	0,05/0,04
5.8	MAX PENDIENTE CON/SIN CARGA	8/20	8/20
5.10	FRENO DE SERVICIO	ELÉCTRICO	ELÉCTRICO

MOTORES ELÉCTRICOS

6.1	MOTOR DE TRACCIÓN	kW 2	2
6.2	POTENCIA MOTOR DE ELEVACIÓN	kW 1,2	1,2
6.4	VOLTAJE BATERÍA, CAPACIDAD NOMINAL C5	V/Ah 24/180	24/230
6.5	PESO DE LA BATERÍA	kg 190	216

8.4	NIVEL SONORO AL OÍDO DEL CONDUCTOR	dB(A) 56,4	56,4
-----	------------------------------------	------------	------

G = Goma, N = Nylon, P = Poliuretano, A = Acero, NE = Nylon extra

MODELO		QX20P S2-S4	QX22 S2-S4
LONGITUD HORQUILLAS	l mm	1000	1000
DISTANCIA DEL CENTRO DE GRAVEDAD DE LA CARGA	c mm	500	500
LONGITUD TOTAL	l1 mm	1656/2026	1800/2170
DISTANCIA ENTRE EJES	y mm	1223	1370
DISTANCIA DE CARGA	x mm	823	823
PESO PROPIO	kg	551-556	624-629
CARGA SOBRE EJES CON CARGA, DELANTE/DETRÁS	kg	1581-1586/970	1869-1874/955
CARGA SOBRE EJES SIN CARGA, DELANTE/DETRÁS	kg	116-121/435	187-192/437
RADIO DE GIRO	Wa mm	1507/1865	1648/2005
PASILLO DE TRABAJO PARA PALET 800x1200 LONGIT.	Ast mm	1884/2242	2025/2382

BATERÍA QX20P

VOLTAJE BATERÍA, CAPACIDAD NOMINAL C5	V/Ah	24/180	24/230
PESO DE LA BATERÍA	kg	185	218

BATERÍA QX22

VOLTAJE BATERÍA, CAPACIDAD NOMINAL C5	V/Ah	24/230	24/315
PESO DE LA BATERÍA	kg	218	280



Walcor

Walcor

Walcor

Walcor

Walcor

Lifter
BY PRADAC

RX 10

Lifter
BY PRADAC



APILADORES

Los apiladores manuales, semi-eléctricos y eléctricos son ideales para trabajar en espacios reducidos y pueden adaptarse fácilmente tanto a usos ligeros, como a otros más intensivos, gracias a la amplia gama de productos que ofrece Lifter by Pramac. Los apiladores pueden ser modificados en base a las necesidades individuales, ofreciendo soluciones a medida para todos los clientes.

MX

Apilador Manual

La serie MX además de ofrecer una excelente relación entre precio y prestaciones, es también una máquina muy resistente. Su alta capacidad, las poleas de acero y las horquillas guiadas por rodillo son algunas de sus principales características que demuestran su gran calidad. Además el MX está equipado con un pedal que facilita la elevación de las horquillas sin carga.



POLEA DE ACERO
Una gran cadena y un fuerte polea de acero garantizan una gran resistencia y fiabilidad incluso trabajando a la máxima capacidad de carga.



PEDAL DE FRENO
El pedal de freno, desempeña la función de freno de estacionamiento.

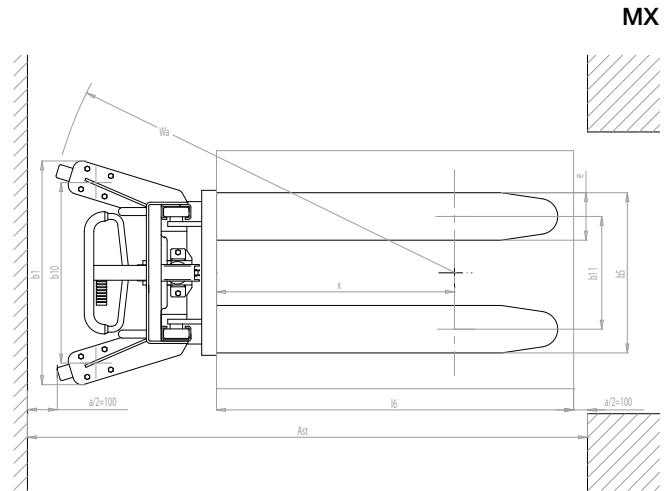
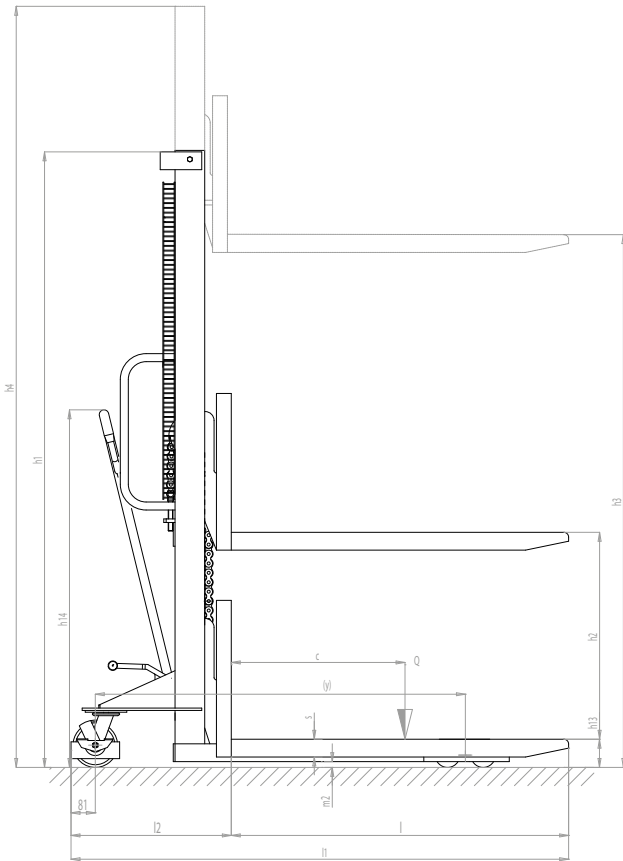


TIMÓN
Timón ergonómico protegido por una cubierta de plástico que ayudan a que las operaciones de elevación y transporte sean más fáciles y ligeras. Todos los controles (bajada/neutral/elevación) están localizados en una misma palanca para agilizar su manejo.



VÁLVULA DE PRESIÓN MÁXIMA
Cuando se excede la capacidad de carga máxima, la presión del aceite supera su límite máximo y la válvula detiene automáticamente la elevación de las horquillas. De esta manera, se evita un posible daño estructural.

Apilador Manual



MX

DESCRIPCIÓN

1.2	MODELO		MX 510	MX 516	MX 1016
1.3	GRUPO TRACCIÓN		MANUAL	MANUAL	MANUAL
1.4	CONDUCCIÓN		ACOMPANANTE	ACOMPANANTE	ACOMPANANTE
1.5	CAPACIDAD CARGA	Q	kg	500	1000
1.6	CENTRO GRAVEDAD	c	mm	600	600
1.8	DISTANCIA DE LA CARGA	x	mm	800	800
1.9	DISTANCIA ENTRE EJES	y	mm	1240	1240

PESOS

2.1	PESO		kg	185	200	210
2.2	CARGA SOBRE EJES CON CARGA, DELANTE/DETRÁS		kg	202/483	213/487	309/901
2.3	CARGA SOBRE EJES SIN CARGA, DELANTE/DETRÁS		kg	113/72	123/77	129/81

RUEDAS/CHASIS

3.1	RUEDAS			N/N	N/N	N/N
3.2	DIMENSIONES RUEDAS DELANTERAS (Ø x ancho)			150x40	150x40	150x40
3.3	DIMENSIONES RUEDAS TRASERAS (Ø x ancho)			80x70	80x70	80x70
3.5	NÚMERO DE RUEDAS (x=motriz) DELANTE/DETRÁS			2/2	2/2	2/2
3.6	VÍA DELANTERA	b10	mm	600	600	600
3.7	VÍA TRASERA	b11	mm	380	380	380

DIMENSIONES

4.2	ALTURA MÁSTIL REPLEGADO	h1	mm	1490	2080	2080
4.3	ELEVACIÓN LIBRE	h2	mm	910	1510	1510
4.4	ELEVACIÓN	h3	mm	910	1510	1510
4.5	ALTURA DE MÁSTIL EXTENDIDO	h4	mm	1490	2080	2080
4.9	ALTURA DEL TIMÓN MIN/MAX	h14	mm	490/1090	490/1090	490/1090
4.15	ALTURA HORQUILLAS BAJADAS	h13	mm	90	90	90
4.19	LONGITUD TOTAL	l1	mm	1690	1690	1690
4.20	LONGITUD DE TIMÓN A HORQUILLAS	l2	mm	540	540	540
4.21	ANCHO TOTAL	b1/b2	mm	740	740	740
4.22	DIMENSIONES HORQUILLAS	s/e/l	mm	60/170/1150	60/170/1150	60/170/1150
4.24	ANCHO CARRO PORTAHORQUILLAS	b3	mm	550	550	550
4.25	ANCHO HORQUILLAS	b5	mm	550	550	550
4.32	ALTURA LIBRE INFERIOR, CON CARGA, AL CENTRO ENTRE EJES	m2	mm	30	30	30
4.34	PASILLO DE TRABAJO PARA PALET 800x1200 LONGIT.	Ast	mm	2166	2166	2166
4.35	RADIO DE GIRO	Wa	mm	1400	1400	1400

PRESTACIONES

5.2	VELOCIDAD DE ELEVACIÓN CON/SIN CARGA		m/s	37/37	73/73	73/73
5.3	VELOCIDAD DE DESCENSO CON/SIN CARGA		m/s	0.16/0.05	0.16/0.05	0.12/0.03
5.10	FRENO DE SERVICIO			-	-	-

MOTORES ELÉCTRICOS

6.2	POTENCIA MOTOR DE ELEVACIÓN		kW	-	-	-
6.4	VOLTAJE BATERÍA, CAPACIDAD NOMINAL C5		V/Ah	-	-	-
6.5	PESO DE LA BATERÍA		kg	-	-	-
8.4	NIVEL SONORO AL OÍDO DEL CONDUCTOR		dB(A)	-	-	-

G = Goma, N = Nylon, P = Poliuretano, A = Acero, NE = Nylon extra

TX

La serie TX combina tracción manual con elevación eléctrica. El TX12 incluye ruedas de poliuretano de serie para reducir tanto la resistencia como el esfuerzo requerido incluso con la máxima carga (1,2 t).

TX/STRADDLE

La principal característica de la serie STRADDLE, que también está disponible para los modelos TX, es que ofrece la posibilidad de ajustar horquillas y patas para una mayor versatilidad en el manejo de cargas de diferentes tamaños.



Batería y cargador incorporado



LLAVE DE CONTACTO E INTERRUPTOR DE CORTE DE BATERÍA

La llave de contacto del apilador TX realiza una doble función:

Encendido y apagado del apilador: ON/OFF

Control de emergencia, por ejemplo, para interrumpir completamente el suministro de energía de la batería para prevenir la elevación de las horquillas.



PEDAL DE FRENO

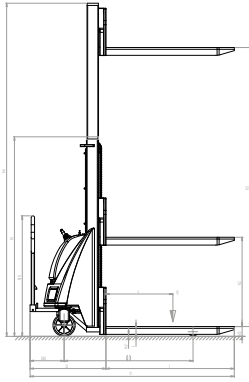
El pedal de freno, desempeña la función de freno de estacionamiento.



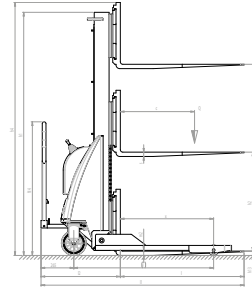
AMORTIGUADORES ESTABILIZADORES

La versión TX12 está equipada con amortiguadores estabilizadores que minimizan la eventual oscilación durante la elevación.

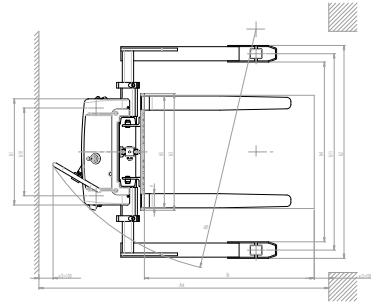
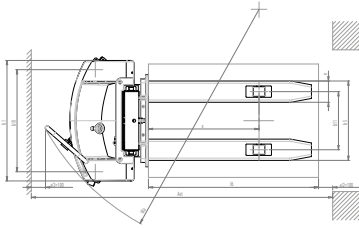
Apilador Semi-eléctrico



TX



TX STRADDLE



DESCRIPCIÓN						
1.2	MODELO		TX 10/20	TX 12/35	TX 10/16 STRADDLE	
1.3	GRUPO TRACCIÓN		MANUAL	MANUAL	MANUAL	
1.4	CONDUCCIÓN		ACOMPAÑANTE	ACOMPAÑANTE	ACOMPAÑANTE	
1.5	CAPACIDAD CARGA	Q	kg	1000	1200	
1.6	CENTRO GRAVEDAD	c	mm	600	600	
1.8	DISTANCIA DE LA CARGA	x	mm	630	780	
1.9	DISTANCIA ENTRE EJES	y	mm	965	1155	
					1130	
PESOS						
2.1	PESO		kg	321	474	415
2.2	CARGA SOBRE EJES CON CARGA, DELANTE/DETRÁS		kg	253/1068	537/1137	453/962
2.3	CARGA SOBRE EJES SIN CARGA, DELANTE/DETRÁS		kg	222/99	345/129	270/145
RUEDAS/CHASIS						
3.1	RUEDAS			G/N	P/N	G/N
3.2	DIMENSIONES RUEDAS DELANTERAS (Ø x ancho)			200x50	200x50	200x50
3.3	DIMENSIONES RUEDAS TRASERAS (Ø x ancho)			82x70	82x70	82x70
3.5	NÚMERO DE RUEDAS (x=motriz) DELANTE/DETRÁS			2/2	2/2	2/2
3.6	VÍA DELANTERA	b10	mm	620	720	620
3.7	VÍA TRASERA	b11	mm	410	410	1080/1387
DIMENSIONES						
4.2	ALTURA MÁSTIL PLEGADO	h1	mm	2370	2250	1970
4.3	ELEVACIÓN LIBRE	h2	mm	1910	80	1510
4.4	ELEVACIÓN	h3	mm	1910	3410	1510
4.5	ALTURA DE MÁSTIL EXTENDIDO	h4	mm	2370	3915	2045
4.9	ALTURA DEL TIMÓN MIN/MAX	h14	mm	60/1080	60/1080	60/1080
4.15	ALTURA HORQUILLAS BAJADAS	h13	mm	90	90	35
4.19	LONGITUD TOTAL	l1	mm	1750	1850	1640
4.20	LONGITUD DE TIMÓN A HORQUILLAS	l2	mm	600	700	640
4.21	ANCHO TOTAL	b1/b2	mm	750	850	750/1199-1504
4.22	DIMENSIONES HORQUILLAS	s/e/l	mm	70/150/1150	70/150/1150	35/100/1000
4.24	ANCHO CARRO PORTAHORQUILLAS	b3	mm	650	650	825
4.25	ANCHO HORQUILLAS	b5	mm	560	560	230/790
4.26	ESPACIO ÚTIL PARA PALET (MIN/MAX)	b4	mm	-	-	965/1270
4.32	ALTURA LIBRE INFERIOR, CON CARGA, AL CENTRO ENTRE EJES	m2	mm	20	20	40
4.34	PASILLO DE TRABAJO PARA PALET 800x1200 LONGIT.	Ast	mm	2336	2540	2588
4.35	RADIO DE GIRO	Wa	mm	1440	1760	1790
PRESTACIONES						
5.2	VELOCIDAD DE ELEVACIÓN CON/SIN CARGA		m/s	0,09/0,12	0,09/0,12	0,09/0,12
5.3	VELOCIDAD DE DESCENSO CON/SIN CARGA		m/s	0,4/0,1	0,4/0,1	0,4/0,1
5.10	FRENO DE SERVICIO			-	-	MANUAL
MOTORES ELÉCTRICOS						
6.2	POTENCIA MOTOR DE ELEVACIÓN		kW	1,6	2,2	1,6
6.4	VOLTAJE BATERÍA, CAPACIDAD NOMINAL C5		V/Ah	12/70 (C20)	24/70 (C20)	12/70 (C20)
6.5	PESO DE LA BATERÍA		kg	16	32	32
8.4	NIVEL SONORO AL OÍDO DEL CONDUCTOR		dB(A)	67	67	67

G = Goma, N = Nylon, P = Poliuretano, A = Acero, NE = Nylon extra

MODELO		TX 10/09	TX 10/16	TX 12/25	TX 12/29	
ELEVACIÓN	h3	mm	810	1510	2410	2810
REPLEGADO	h1	mm	1300	1970	1780	1980
ELEVACIÓN LIBRE	h2	mm	810	1510	-	-
DESPLEGADO	h4	mm	1300	1970	2985	3385
PESO DE LA BATERÍA		kg	296	311	415	431
CARGA SOBRE EJES CON CARGA, DELANTE/DETRÁS		kg	228/1068	241/1070	493/1122	502/1129
CARGA SOBRE EJES SIN CARGA, DELANTE/DETRÁS		kg	197/99	210/101	301/114	310/121

RX

El RX es el apilador más compacto de nuestra gama. Sus principales características son su práctico mono mástil, sistemas de propulsión y elevación totalmente eléctricos y una capacidad de elevación de hasta 1600 mm y 1000 kg de carga. Gracias a su robusto diseño con fácil acceso para el mantenimiento, el RX 10/16 asegura un uso cómodo y seguro, con un bajo coste de mantenimiento. El RX ofrece un diseño compacto y ergonómico que permite una amplia gama de usos en ámbitos de distribución y producción que no precisen un uso intensivo.



FÁCIL MANTENIMIENTO

Su resistente cubierta de plástico ABS con compartimentos en su parte superior es fácilmente extraíble para agilizar las operaciones de mantenimiento. La apertura de acceso de la parte inferior permite un rápido desmontaje de la rueda motriz y del timón sin necesidad de elevar la máquina.



VERSATILIDAD

Es ideal para mover, incluso horizontalmente, mercancías paletizadas, y al mismo tiempo puede ser usado como superficie de trabajo regulable, facilitando la labor del operario que debe situar la mercancía en una estantería. Las horquillas tienen un grosor de 60 mm para una entrada más fácil en el palet.



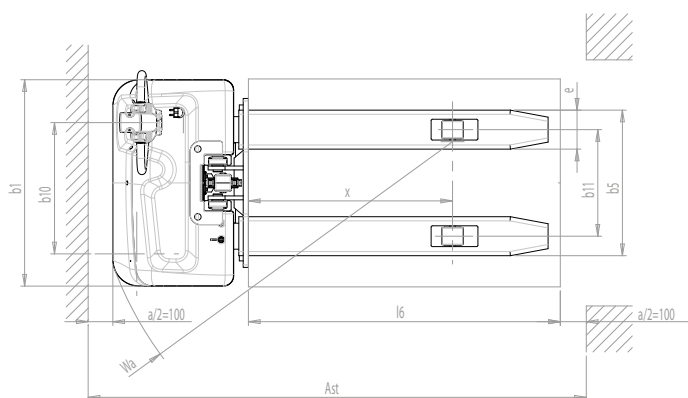
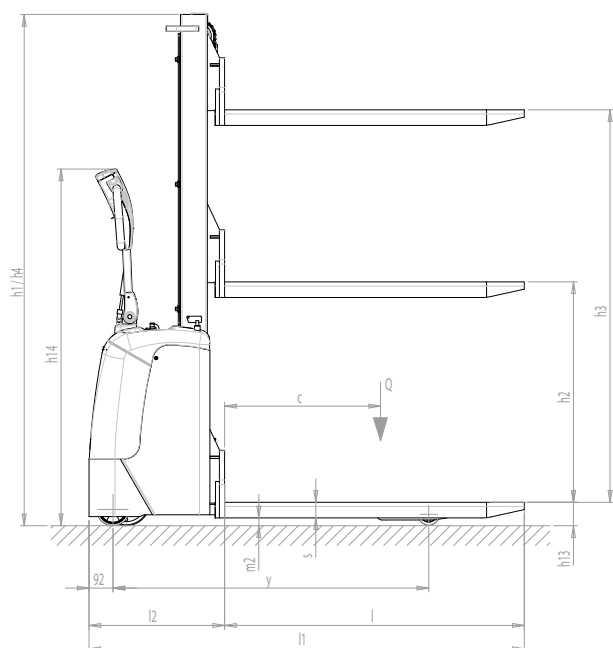
ERGONOMÍA

El timón ergonómico está situado lateralmente para incrementar la visibilidad, asegurando una óptima disposición de los componentes dentro del compartimento del motor. El RX 10/16 resuelve perfectamente el problema de manejar mercancía en espacios estrechos y pasillos.



BATERÍA

Las baterías de arranque, son ligeras, económicas y ofrecen hasta 3 horas de autonomía. También están disponibles las versiones Plus de Semi-tracción y Gel como opción.



DESCRIPCIÓN			RX 10/09	RX 10/09 "PLUS"	RX 10/09 "GEL"	RX 10/16	RX 10/16 "PLUS"	RX 10/16 "GEL"
1.2	MODELO							
1.3	GRUPO TRACCIÓN		ELÉCTRICO	ELÉCTRICO	ELÉCTRICO	ELÉCTRICO	ELÉCTRICO	ELÉCTRICO
1.4	CONDUCCIÓN		ACOMPAÑANTE	ACOMPAÑANTE	ACOMPAÑANTE	ACOMPAÑANTE	ACOMPAÑANTE	ACOMPAÑANTE
1.5	CAPACIDAD CARGA	Q kg	1000	1000	1000	1000	1000	1000
1.6	CENTRO GRAVEDAD	c mm	600	600	600	600	600	600
1.8	DISTANCIA DE LA CARGA	x mm	786	786	786	786	786	786
1.9	DISTANCIA ENTRE EJES	y mm	1165	1165	1165	1165	1165	1165
PESOS								
2.1	PESO	kg	337	345	345	363	371	371
2.2	CARGA SOBRE EJES CON CARGA, DELANTE/DETRÁS	kg	405/932	411/934	411/934	426/937	434/937	434/937
2.3	CARGA SOBRE EJES SIN CARGA, DELANTE/DETRÁS	kg	240/97	246/99	246/99	261/102	269/102	269/102
RUEDAS/CHASIS								
3.1	RUEDAS		G+P/P	G+P/P	G+P/P	G+P/P	G+P/P	G+P/P
3.2	DIMENSIONES RUEDAS DELANTERAS (Ø x ancho)		186x50	186x50	186x50	186x50	186x50	186x50
3.3	DIMENSIONES RUEDAS TRASERAS (Ø x ancho)		82x70	82x70	82x70	82x70	82x70	82x70
3.4	RUEDAS ADICIONALES (Ø x ancho)		125x45	125x45	125x45	125x45	125x45	125x45
3.5	NÚMERO DE RUEDAS (x=motriz) DELANTE/DETRÁS		1x+1/2	1x+1/2	1x+1/2	1x+1/2	1x+1/2	1x+1/2
3.6	VÍA DELANTERA	b10 mm	505	505	505	505	505	505
3.7	VÍA TRASERA	b11 mm	410	410	410	410	410	410
DIMENSIONES								
4.2	ALTURA MÁSTIL REPLEGADO	h1 mm	1270	1270	1270	1970	1970	1970
4.3	ELEVACIÓN LIBRE	h2 mm	810	810	810	1510	1510	1510
4.4	ELEVACIÓN	h3 mm	810	810	810	1510	1510	1510
4.5	ALTURA DE MÁSTIL EXTENDIDO	h4 mm	1270	1270	1270	1970	1970	1970
4.9	ALTURA DEL TIMÓN MIN/MAX	h14 mm	930/1365	930/1365	930/1365	930/1365	930/1365	930/1365
4.15	ALTURA HORQUILLAS BAJADAS	h13 mm	90	90	90	90	90	90
4.19	LONGITUD TOTAL	l1 mm	1675	1675	1675	1675	1675	1675
4.20	LONGITUD DE TIMÓN A HORQUILLAS	l2 mm	522	522	522	522	522	522
4.21	ANCHO TOTAL	b1 mm	794	794	794	794	794	794
4.22	DIMENSIONES HORQUILLAS	s/e/l mm	60/150/1153	60/150/1153	60/150/1153	60/150/1153	60/150/1153	60/150/1153
4.24	ANCHO CARRO PORTAHORQUILLAS	b3 mm	650	650	650	650	650	650
4.25	ANCHO HORQUILLAS	b5 mm	560	560	560	560	560	560
4.32	ALTURA LIBRE INFERIOR, CON CARGA, AL CENTRO ENTRE EJES	m2 mm	20	20	20	20	20	20
4.34	PASILLO DE TRABAJO PARA PALET 800x1200 LONGIT.	Ast mm	2120	2120	2120	2120	2120	2120
4.35	RADÍO DE GIRO	Wa mm	1344	1344	1344	1344	1344	1344
PRESTACIONES								
5.1	VELOCIDAD DE TRASLACIÓN CON/SIN CARGA	km/h	3,7/4,3	3,7/4,3	3,7/4,3	3,7/4,3	3,7/4,3	3,7/4,3
5.2	VELOCIDAD DE ELEVACIÓN CON/SIN CARGA	m/s	0,11/0,18	0,11/0,18	0,11/0,18	0,11/0,18	0,11/0,18	0,11/0,18
5.3	VELOCIDAD DE DESCENSO CON/SIN CARGA	m/s	0,18/0,18	0,18/0,18	0,18/0,18	0,18/0,18	0,18/0,18	0,18/0,18
5.8	MAX PENDIENTE CON/SIN CARGA	%	9/25	9/25	9/25	9/25	9/25	9/25
5.10	FRENO DE SERVICIO		ELÉCTRICO	ELÉCTRICO	ELÉCTRICO	ELÉCTRICO	ELÉCTRICO	ELÉCTRICO
MOTORES ELÉCTRICOS								
6.1	MOTOR DE TRACCIÓN	kW	0,35	0,35	0,35	0,35	0,35	0,35
6.2	POTENCIA MOTOR DE ELEVACIÓN	kW	2,2	2,2	2,2	2,2	2,2	2,2
6.4	VOLTAJE BATERÍA, CAPACIDAD NOMINAL C5	V/Ah	24/70 (C20)	24/54	24/50	24/70 (C20)	24/54	24/50
6.5	PESO DE LA BATERÍA	kg	30	38	38	30	38	38
8.4	NIVEL SONORO AL OÍDO DEL CONDUCTOR	dB(A)	63	63	63	63	63	63

G = Goma, N = Nylon, P = Poliuretano, A = Acero, NE = Nylon extra

GX

Este apilador de tamaño compacto, potente y fiable, es la solución ideal para trabajar en espacios reducidos. El mástil dúplex permite una capacidad de elevación desde 2.500 hasta 3.500 mm, con disponibilidad de una versión con elevación libre. La anchura reducida (800 mm), el sistema de conducción lateral y el posicionamiento del mástil aseguran una gran maniobrabilidad, estabilidad y visibilidad. Su batería integrada y el cargador con el cable incorporado, hacen de la serie GX un apilador listo para trabajar.

GX Basic

La versión BASIC está equipada con una batería de arranque, un timón metálico con controles ergonómicos incorporados. Esta es la configuración de acceso a la gama.

BASIC
GX

GX Evo

La versión EVO está equipada con baterías más potentes, de semi-tracción, que le permiten una mayor resistencia y aumentar el número de ciclos de carga. Equipa un timón ergonómico de plástico ABS que aporta un agarre muy cómodo. Un control electrónico semi-proporcional específico que gestiona el movimiento de las horquillas, consiguiendo un arranque y parada suave.

EVO
GX

GX Freelift

El GX EVO está también disponible en versión con elevación libre total, ofreciendo una elevación de horquillas de hasta 1.492 mm desde el suelo, sin incrementar la altura mínima del apilador (1.965 mm). Por esta razón, este apilador es idóneo para trabajar en espacios con altura reducida.

FREELIFT
GX



MANDOS EN EL TIMÓN

Sistema de timón completamente integrado con el acelerador, pulsador de seguridad del control de las horquillas, claxon y botón tortuga. Cuentahoras, indicador del estado de la batería y una mayor ergonomía es el equipamiento de serie de la versión EVO.



MANIOBRABILIDAD

La anchura total del GX tiene el mismo tamaño que un EuroPallet (800 mm), lo que le permite trabajar en pasillos y espacios muy reducidos, mejorando la maniobrabilidad y reduciendo el ángulo de giro. La combinación del timón lateral, su amplio mástil y su cubierta en una posición baja, le confieren una excepcional visibilidad.



CUBIERTA PROTECTORA

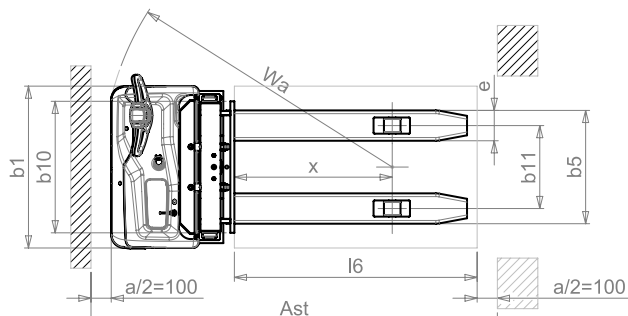
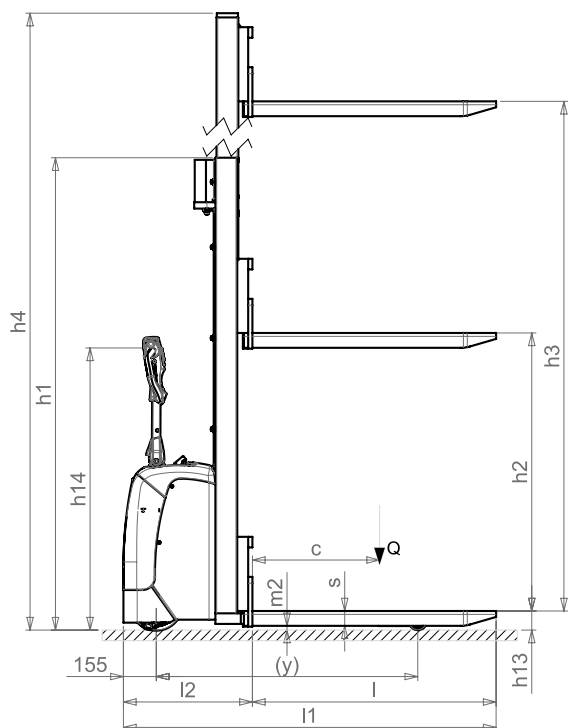
Robusta cubierta de plástico ABS, que incorpora compartimentos de almacenamiento en su parte superior. Fácilmente desmontable para agilizar los trabajos de mantenimiento. La abertura inferior, permite el desmontaje rápido de la rueda motriz, el timón y la bandeja portaobjetos sin necesidad de elevar la máquina.



BATERÍAS INTEGRADAS

En el compartimento destinado a las baterías integradas, está equipado con baterías de arranque, en la versión BASIC y de semi-tracción en la versión EVO. Este tipo de baterías son muy ligeras y asequibles y ofrecen una autonomía de hasta 3 horas en la versión BASIC y 5 horas en la versión EVO. También hay disponibles baterías de GEL.

Apiladores Eléctricos



DESCRIPCIÓN

1.2	MODELO		GX 12/25 BÁSICO	GX 12/29 BÁSICO	GX 12/35 BÁSICO	GX 12/25 EVO	GX 12/29 EVO	GX 12/35 EVO	GX 12/29 EVO FREELIFT
1.3	GRUPO TRACCIÓN		ELÉCTRICO	ELÉCTRICO	ELÉCTRICO	ELÉCTRICO	ELÉCTRICO	ELÉCTRICO	ELÉCTRICO
1.4	CONDUCCIÓN		ACOMPAÑANTE	ACOMPAÑANTE	ACOMPAÑANTE	ACOMPAÑANTE	ACOMPAÑANTE	ACOMPAÑANTE	ACOMPAÑANTE
1.5	CAPACIDAD CARGA	Q	kg	1200	1200	1200	1200	1200	1200
1.6	CENTRO GRAVEDAD	c	mm	600	600	600	600	600	600
1.8	DISTANCIA DE LA CARGA	x	mm	780	780	780	780	780	780
1.9	DISTANCIA ENTRE EJES	y	mm	1234	1234	1234	1234	1234	1234

PESOS

2.1	PESO	kg	530	545	578	570	585	618	615
2.2	CARGA SOBRE EJES CON CARGA, DELANTE/DETRÁS	kg	543/1187	558/1187	591/1187	583/1187	598/1187	631/1187	628/1187
2.3	CARGA SOBRE EJES SIN CARGA, DELANTE/DETRÁS	kg	368/162	383/162	416/162	408/162	423/162	456/162	453/162

RUEDAS/CHASIS

3.1	RUEDAS		G+P/P	G+P/P	G+P/P	G+P/P	G+P/P	G+P/P	G+P/P
3.2	DIMENSIONES RUEDAS DELANTERAS (Ø x ancho)		250x76	250x76	250x76	250x76	250x76	250x76	250x76
3.3	DIMENSIONES RUEDAS TRASERAS (Ø x ancho)		82x70	82x70	82x70	82x70	82x70	82x70	82x70
3.4	RUEDAS ADICIONALES (Ø x ancho)		100x38	100x38	100x38	100x38	100x38	100x38	100x38
3.5	NÚMERO DE RUEDAS (x=motriz) DELANTE/DETRÁS		1x+1/2	1x+1/2	1x+1/2	1x+1/2	1x+1/2	1x+1/2	1x+1/2
3.6	VÍA DELANTERA	b10	mm	565	565	565	565	565	565
3.7	VÍA TRASERA	b11	mm	410	410	410	410	410	410

DIMENSIONES

4.2	ALTURA MÁSTIL REPLEGADO	h1	mm	1787	1987	2250	1787	1987	2250	1965
4.3	ELEVACIÓN LIBRE	h2	mm	-	-	80	-	-	80	1402
4.4	ELEVACIÓN	h3	mm	2410	2810	3410	2410	2810	3410	2810
4.5	ALTURA DE MÁSTIL EXTENDIDO	h4	mm	2992	3392	3916	2992	3392	3916	3372
4.6	ELEVACIÓN INICIAL	h5	mm	-	-	-	-	-	-	-
4.9	ALTURA DEL TIMÓN MIN/MAX	h14	mm	915/1310	915/1310	915/1310	960/1330	960/1330	960/1330	960/1330
4.15	ALTURA HORQUILLAS BAJADAS	h13	mm	90	90	90	90	90	90	90
4.19	LONGITUD TOTAL	l1	mm	1760	1760	1760	1760	1760	1760	1760
4.20	LONGITUD DE TIMÓN A HORQUILLAS	l2	mm	609	609	609	609	609	609	609
4.21	ANCHO TOTAL	b1/b2	mm	800	800	800	800	800	800	800
4.22	DIMENSIONES HORQUILLAS	s/e/l	mm	70/150/1150	70/150/1150	70/150/1150	70/150/1150	70/150/1150	70/150/1150	70/150/1150
4.24	ANCHO CARRO PORTAHORQUILLAS	b3	mm	650	650	650	650	650	650	650
4.25	ANCHO HORQUILLAS	b5	mm	560	560	560	560	560	560	560
4.32	ALTURA LIBRE INFERIOR, CON CARGA, AL CENTRO ENTRE EJES	m2	mm	20	20	20	20	20	20	20
4.34	PASILLO DE TRABAJO PARA PALET 800x1200 LONGIT.	Ast	mm	2210	2210	2210	2210	2210	2210	2210
4.35	RADIO DE GIRO	Wa	mm	1430	1430	1430	1430	1430	1430	1430

PRESTACIONES

5.1	VELOCIDAD DE TRASLACIÓN CON/SIN CARGA	km/h	4,7/5,2	4,7/5,2	4,7/5,2	4,7/5,2	4,7/5,2	4,7/5,2	4,7/5,2
5.2	VELOCIDAD DE ELEVACIÓN CON/SIN CARGA	m/s	0,11/0,19	0,11/0,19	0,11/0,19	0,11/0,19	0,11/0,19	0,11/0,19	0,10/0,18
5.3	VELOCIDAD DE DESCENSO CON/SIN CARGA	m/s	0,12/0,15	0,12/0,15	0,12/0,15	0,25/0,3	0,25/0,3	0,25/0,3	0,25/0,3
5.8	MAX PENDIENTE CON/SIN CARGA	%	5/10	5/10	5/10	5/10	5/10	5/10	5/10
5.10	FRENO DE SERVICIO		ELÉCTRICO	ELÉCTRICO	ELÉCTRICO	ELÉCTRICO	ELÉCTRICO	ELÉCTRICO	ELÉCTRICO

MOTORES ELÉCTRICOS

6.1	MOTOR DE TRACCIÓN	kW	0,7	0,7	0,7	0,7	0,7	0,7	0,7
6.2	POTENCIA MOTOR DE ELEVACIÓN	kW	2,2	2,2	2,2	2,2	2,2	2,2	2,2
6.4	VOLTAJE BATERÍA, CAPACIDAD NOMINAL C5	V/Ah	24/85 (C20)	24/85 (C20)	24/85 (C20)	24/118 (C5)	24/118 (C5)	24/118 (C5)	24/118 (C5)
6.5	PESO DE LA BATERÍA	kg	38	38	38	78	78	78	78
6.6	CONSUMO DE ENERGÍA SEGÚN CICLO VDI	kWh/h	0,9	0,9	0,9	0,9	0,9	0,9	0,9

8.4	NIVEL SONORO AL OÍDO DEL CONDUCTOR	dB(A)	62	62	62	62	62	62	62
-----	------------------------------------	-------	----	----	----	----	----	----	----

LX

El nuevo LX es un compañero de trabajo fuerte y seguro, que cubre las necesidades diarias de manutención tanto en aplicaciones ligeras, como en el uso intensivo. Debido a su gran durabilidad y bajo mantenimiento, el LX es adecuado para centros logísticos, terminales y áreas de producción y fabricación. Además, el nuevo timón equipado con un control de elevación y descenso proporcional, mejora la usabilidad y maniobrabilidad del apilador.



■ Disponible plataforma abatible del operador
Motor de Tracción AC



CARACTERÍSTICAS DEL CÁRTER INTERNO

El diseño del nuevo LX está destinado a mejorar la estabilidad y la seguridad, con su robusta protección de las ruedas, integradas en el chasis. Ahora la nueva capota de plástico ABS que protege las baterías incorpora bisagras que facilitan el mantenimiento de las mismas.



REDUCCIÓN DEL ANCHO TOTAL

La maniobrabilidad del LX ha sido mejorada reduciendo su anchura total de 850 mm a 800 mm, así la rueda siempre queda dentro de la anchura del apilador incluso cuando pivota, lo que permite al operador manejar mercancías en pasillos y espacios estrechos.



TIMÓN MEJORADO

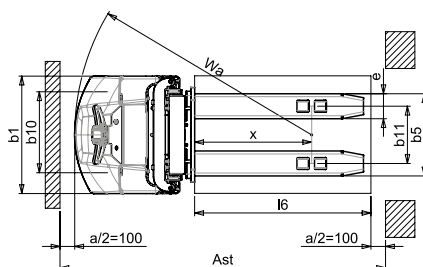
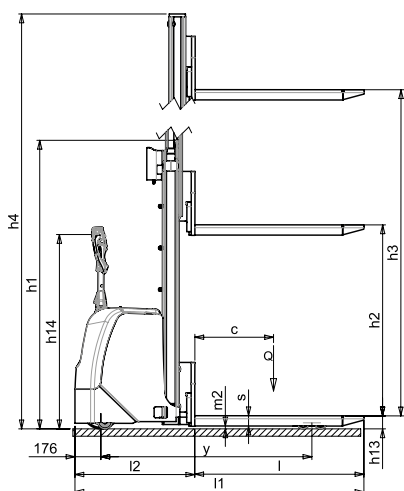
Timón mejorado que incluye un control de elevación y descenso proporcional. Sistema totalmente integrado con acelerador, botón de seguridad, claxon, cuenta horas, y visor del estado de la batería.



MÁSTIL

El mástil más ancho combinado con el nuevo y ergonómico timón hacen que el LX sea más ágil y sea más fácil de usar. Una marca adhesiva permite al operador comprobar a simple vista la elevación de las horquillas.

Apiladores Eléctricos

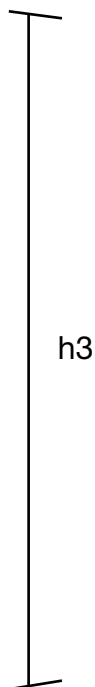


DESCRIPCIÓN		SIMPLEX		DUPLEX		TRIPLEX	
1.2	MODELO	LX 12/16	LX 16/16	LX 12/29	LX 16/29	LX 14/45	LX 14/45 FREELIFT
1.3	GRUPO TRACCIÓN	ELÉCTRICO	ELÉCTRICO	ELÉCTRICO	ELÉCTRICO	ELÉCTRICO	ELÉCTRICO
1.4	CONDUCCIÓN	ACOMPAÑANTE	ACOMPAÑANTE	ACOMPAÑANTE	ACOMPAÑANTE	ACOMPAÑANTE	ACOMPAÑANTE
1.5	CAPACIDAD CARGA	Q kg	1200	1400	1200	1600	1400
1.6	CENTRO GRAVEDAD	c mm	600	600	600	600	600
1.8	DISTANCIA DE LA CARGA	x mm	780	797	780	820	797
1.9	DISTANCIA ENTRE EJES	y mm	1373	1436	1373	1436	1436
PESOS							
2.1	PESO	kg	768	920	856	1050	1190
2.2	CARGA SOBRE EJES CON CARGA, DELANTE/DETRÁS	kg	769/1199	888/1632	803/1253	977/1673	1002/1588
2.3	CARGA SOBRE EJES SIN CARGA, DELANTE/DETRÁS	kg	548/220	633/287	612/244	723/315	801/389
RUEDAS/CHASIS							
3.1	RUEDAS		G+P/P	G+P/P	G+P/P	G+P/P	G+P/P
3.2	DIMENSIONES RUEDAS DELANTERAS (Ø x ancho)		250x76	250x101	250x76	250x101	250x101
3.3	DIMENSIONES RUEDAS TRASERAS (Ø x ancho)		82x70	82x70	82x70	82x70	82x70
3.4	RUEDAS ADICIONALES (Ø x ancho)		2 x 100x38	2 x 100x38	2 x 100x38	2 x 100x38	2 x 100x38
3.5	NÚMERO DE RUEDAS (x=motriz) DELANTE/DETRÁS		1x+2/4	1x+2/4	1x+2/4	1x+2/4	1x+2/4
3.6	VÍA DELANTERA	b10 mm	586	586	586	586	586
3.7	VÍA TRASERA	b11 mm	390	390	390	390	390
DIMENSIONES							
4.2	ALTURA MÁSTIL REPLEGADO	h1 mm	1965	1965	1988	1965	2089
4.3	ELEVACIÓN LIBRE	h2 mm	1510	1510	-	-	1510
4.4	ELEVACIÓN	h3 mm	1510	1510	2810	2810	4410
4.5	ALTURA DE MÁSTIL EXTENDIDO	h4 mm	1965	1965	3390	3370	5020
4.6	ELEVACIÓN INICIAL	h5 mm	-	-	-	-	-
4.9	ALTURA DEL TIMÓN MIN/MAX	h14 mm	990/1390	990/1390	990/1390	990/1390	990/1390
4.15	ALTURA HORQUILLAS BAJADAS	h13 mm	90	90	90	90	90
4.19	LONGITUD TOTAL	l1 mm	1920	1966	1920	1944	1966
4.20	LONGITUD DE TIMÓN A HORQUILLAS	l2 mm	765	816	770	795	816
4.21	ANCHO TOTAL	b1 mm	800	800	800	800	800
4.22	DIMENSIONES HORQUILLAS	s/e/l mm	70/150/1150	70/170/1150	70/150/1150	70/170/1150	70/170/1150
4.24	ANCHO CARRO PORTAHORQUILLAS	b3 mm	650	644	650	644	644
4.25	ANCHO HORQUILLAS	b5 mm	560	560	560	560	560
4.32	ALTURA LIBRE INFERIOR, CON CARGA, AL CENTRO ENTRE EJES	m2 mm	20	20	20	20	20
4.34	PASILLO DE TRABAJO PARA PALET 800x1200 LONGIT.	Ast mm	2330	2380	2330	2365	2380
4.35	RADIO DE GIRO	Wa mm	1550	1613	1550	1613	1613
PRESTACIONES							
5.1	VELOCIDAD DE TRASLACIÓN CON/SIN CARGA	km/h	6/6	6/6	6/6	6/6	6/6
5.2	VELOCIDAD DE ELEVACIÓN CON/SIN CARGA	m/s	0,15/0,28	0,14/0,28	0,15/0,28	0,13/0,25	0,14/0,28
5.3	VELOCIDAD DE DESCENSO CON/SIN CARGA	m/s	0,31/0,16	0,34/0,40	0,31/0,16	0,31/0,38	0,34/0,40
5.8	MAX PENDIENTE CON/SIN CARGA	%	5/10	5/10	5/10	5/10	5/10
5.10	FRENO DE SERVICIO		ELÉCTRICO	ELÉCTRICO	ELÉCTRICO	ELÉCTRICO	ELÉCTRICO
MOTORES ELÉCTRICOS							
6.1	MOTOR DE TRACCIÓN	kW	1,2	1,2	1,2	1,2	1,2
6.2	POTENCIA MOTOR DE ELEVACIÓN	kW	2,2	3,2	2,2	3,2	3,2
6.4	VOLTAJE BATERÍA, CAPACIDAD NOMINAL C5	V/Ah	24/300	24/300	24/300	24/300	24/300
6.5	PESO DE LA BATERÍA	kg	270	270	270	270	270

MODELO	DUPLEX					TRIPLEX			
	LX 12/25	LX 12/35	LX 12/38	LX 16/25	LX 16/35	LX 14/42	LX 14/42 FREELIFT	LX 14/50	LX 14/50 FREELIFT
PESO CON LA BATERÍA (VER LÍNEA 6.5)	841	894	904	1025	1090	1172	1204	1229	1262
CARGA SOBRE EJES CON CARGA, DELANTE/DETRÁS	798/1243	817/1277	821/1283	960/1665	1005/1685	883/1689	902/1702	916/1713	935/1727
CARGA SOBRE EJES SIN CARGA, DELANTE/DETRÁS	601/240	639/255	646/258	706/319	750/340	789/383	810/394	827/402	849/413
ALTURA MÁSTIL REPLEGADO	h1 mm	1788	2258	2435	1765	2265	1985	2285	2294
ELEVACIÓN LIBRE	h2 mm	-	80	80	-	-	1370	-	1675
ELEVACIÓN	h3 mm	2410	3410	3760	2410	3410	4110	5025	5025
ALTURA DE MÁSTIL DESPLEGADO	h4 mm	2990	3915	4265	2970	3970	4725	5635	5644
BATERÍA									
VOLTAJE BATERÍA, CAPACIDAD NOMINAL C5	V/Ah	24/225	24/300						
PESO DE LA BATERÍA	kg	270	270						

APILADORES

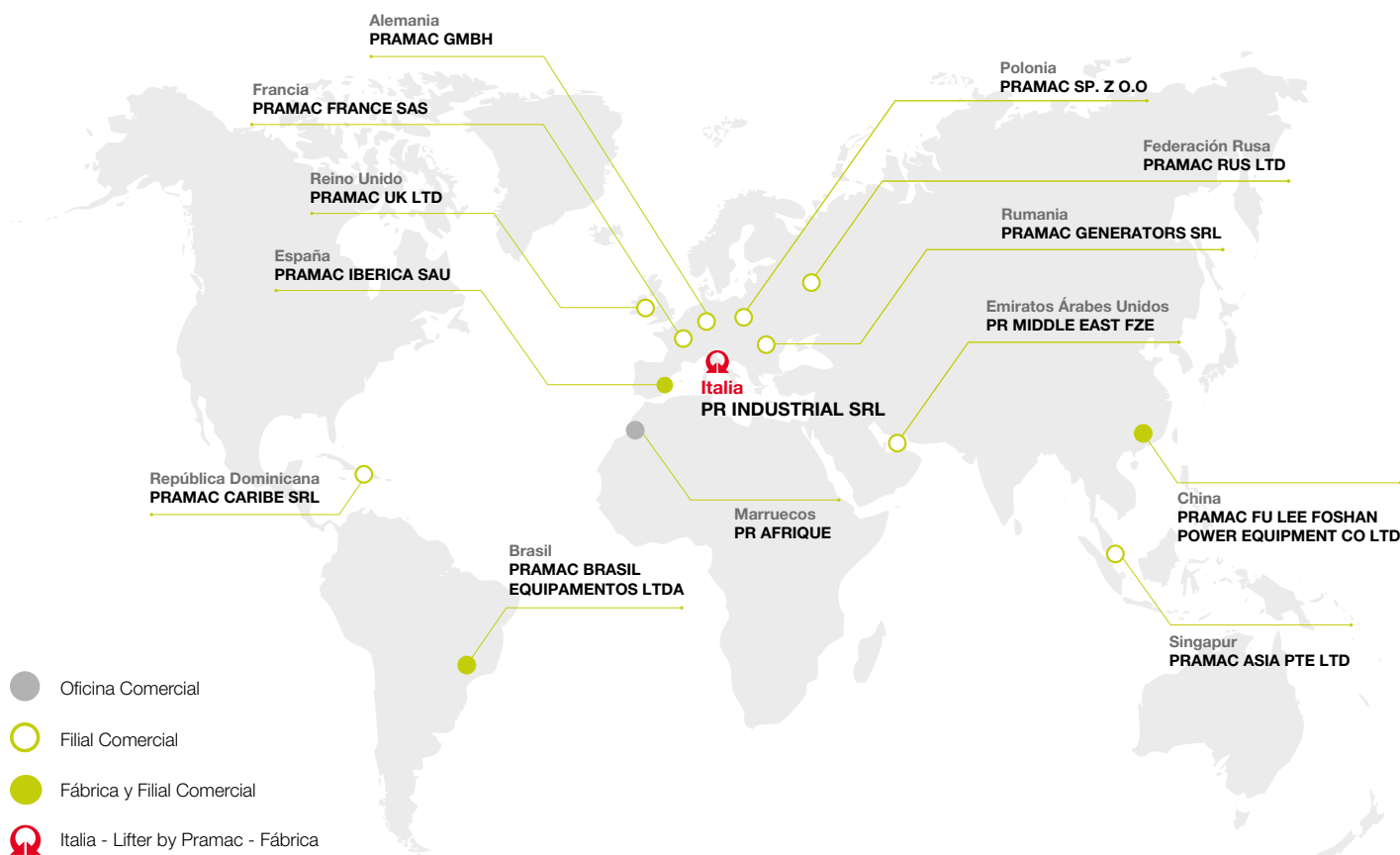
Capacidad residual - Kg



* H3

MODELO	900	1000	1200	1600	2000	2500	2900	3300	3500	3600	3800	3850	4000	4200	4500	5000
MX 510		500 kg														
MX 516				500 kg												
MX 1016				1000 kg												
TX 10/09	1000 kg															
TX 10/16				1000 kg												
TX 10/20					1000 kg											
TX 12/25						1200 kg										
TX 12/29						1200 kg	800 kg									
TX 12/35						1200 kg	800 kg		600 kg							
TX 10/16 Straddle				1000 kg												
GX 12/25						1200 kg										
GX 12/29						1200 kg	800 kg									
GX 12/29 Free Lift						1200 kg	800 kg									
GX 12/35						1200 kg	800 kg		600 kg							
LX 12/16				1200 kg												
LX 12/25						1200 kg										
LX 12/29						1200 kg	1000 kg									
LX 12/35						1200 kg	1000 kg		800 kg							
LX 12/38						1200 kg	1000 kg		800 kg			800 kg				
LX 14/42								1400 kg		1200 kg			1000 kg	800 kg		
LX 14/45								1400 kg		1200 kg			1000 kg		800 kg	
LX 14/50								1400 kg		1200 kg			1000 kg			800 kg
LX 16/16				1600 kg												
LX 16/25						1600 kg										
LX 16/29						1600 kg	1400 kg									
LX 16/35						1600 kg	1400 kg		1100 kg							
LX 14/42 Free Lift								1400 kg		1200 kg			1000 kg	800 kg		
LX 14/45 Free Lift								1400 kg		1200 kg			1000 kg		800 kg	
LX 14/50 Free Lift								1400 kg		1200 kg			1000 kg			800 kg

*h3: Altura de elevación (en mm) - Centro de gravedad C = 600 mm



Desde Italia a todo el mundo.
 Nuestro servicio a través de una red internacional para estar más cerca de nuestros clientes.
 Para más información: www.pramac.com - www.pramacparts.com

EUROPA

Italia
PR INDUSTRIAL SRL
Sede Central
 Località Il Piano
 53031 Casole d'Elsa, Siena
 Tel.: +39 0577 9651
 Fax: +39 0577 949076
info.it@pramac.com

Alemania
PRAMAC GMBH
 Saliestr. 48
 70736 Fellbach, Stuttgart
 Tel.: +49 711 517 4290
 Fax: +49 711 517 42999
info.de@pramac.com

España
PRAMAC IBERICA SAU
 Parque Empresarial Polaris
 C/Mario Campinoti, 1
 Autovía Murcia-San Javier Km 18
 30591 Balsicas, Murcia
 Tel.: +34 968 334 900
 Fax: +34 968 579 321
info.es@pramac.com

Reino Unido
PRAMAC UK LTD
 5 - 6, Orion Way, Crewe,
 Cheshire, England, CW1 6NG
 Tel.: +44 1270 445777
 Fax: +44 1270 617036
info.uk@pramac.com

Francia
PRAMAC FRANCE SAS
 Place Léonard de Vinci
 42190 - St. Nizier sous Chartieu
 Tel.: +33 (0) 477 692 020
 Fax: +33 (0) 477 601 778
info.fr@pramac.com

Polonia
PRAMAC SP. Z O.O
 ul. Krakowska 141-155
 budynek F
 50-428 Wrocław
 Tel.: +48 71 7822690
 Fax: +48 71 7981006
info.pl@pramac.com

Rumania
PRAMAC GENERATORS SRL
 Sos Bucuresti
 Targoviste Nr 12A, Corp A, Etaj 3
 077135 Mogosoaia, Ilfov
 Tel.: +40 31 417 07 65
 Fax: +40 31 417 07 55
info.ro@pramac.com

Federación Rusa
PRAMAC RUS LTD
 Neverovskogo street 9,
 office 316
 Moscow
 Tel.: +7 495 651 68 66
 Fax: +7 495 651 68 66
info.ru@pramac.com

AMÉRICA DEL SUR Y CARIBE

República Dominicana
PRAMAC CARIBE SRL
 Avda. 27 de Febrero, Esq.
 Caonabo,
 664 Los Restauradores
 10137 Santo Domingo
 Tel.: +1 809 531 0067
 Fax: +1 809 531 0273
info.do@pramac.com

Brasil
PRAMAC BRASIL EQUIPAMENTOS LTDA
 Rua Dr Hugo Fortes, 940/960
 Bairro Lagoinha - CEP 14095-260
 Ribeirão Preto, São Paulo
 Tel.: +55 16 3629 5438
info.br@pramac.com

ASIA

Emiratos Árabes Unidos
PR MIDDLE EAST FZE
 1206 JAFZA View 18, P.O. Box
 262478
 Jebel Ali Free Zone - South 1,
 Dubai
 Tel.: +971 4 8865275
 Fax: +971 4 8865276
info.ae@pramac.com

Singapur
PRAMAC ASIA PTE LTD
 2, Tuas View Place
 # 01-01 Enterprise Logistics
 Center
 637431 Singapore
 Tel.: +65 6558 7888
 Fax: +65 6558 7878
info.sg@pramac.com

China
PRAMAC FU LEE FOSHAN POWER EQUIPMENT CO LTD
 No.25 Xinhui Road, Wusha,
 Daliang, Shunde, Foshan
 Guangdong 528333, P.R. China
 Tel +86 0757 22804857
 Fax +86 757 2280 4828
info.cn@pramac.com

ÁFRICA

Marruecos
PR AFRIQUE
 Immeuble du Parc
 N°22 Rue Du Parc
 Casablanca
 Tel : +212 5 29 04 08 86
info.ma@pramac.com

Más información @

www.pramac.com



PRAMAC IBÉRICA S.A.U.

P.E.PolarisWorld,C/MarioCampinoti,1-30591Balsicas,Murcia(Spain)/Tel.+34968334900Fax.+34968334952/info.spain@pramac.com/www.pramac.com
Worldwide Service & Parts Online Center: www.pramacparts.com